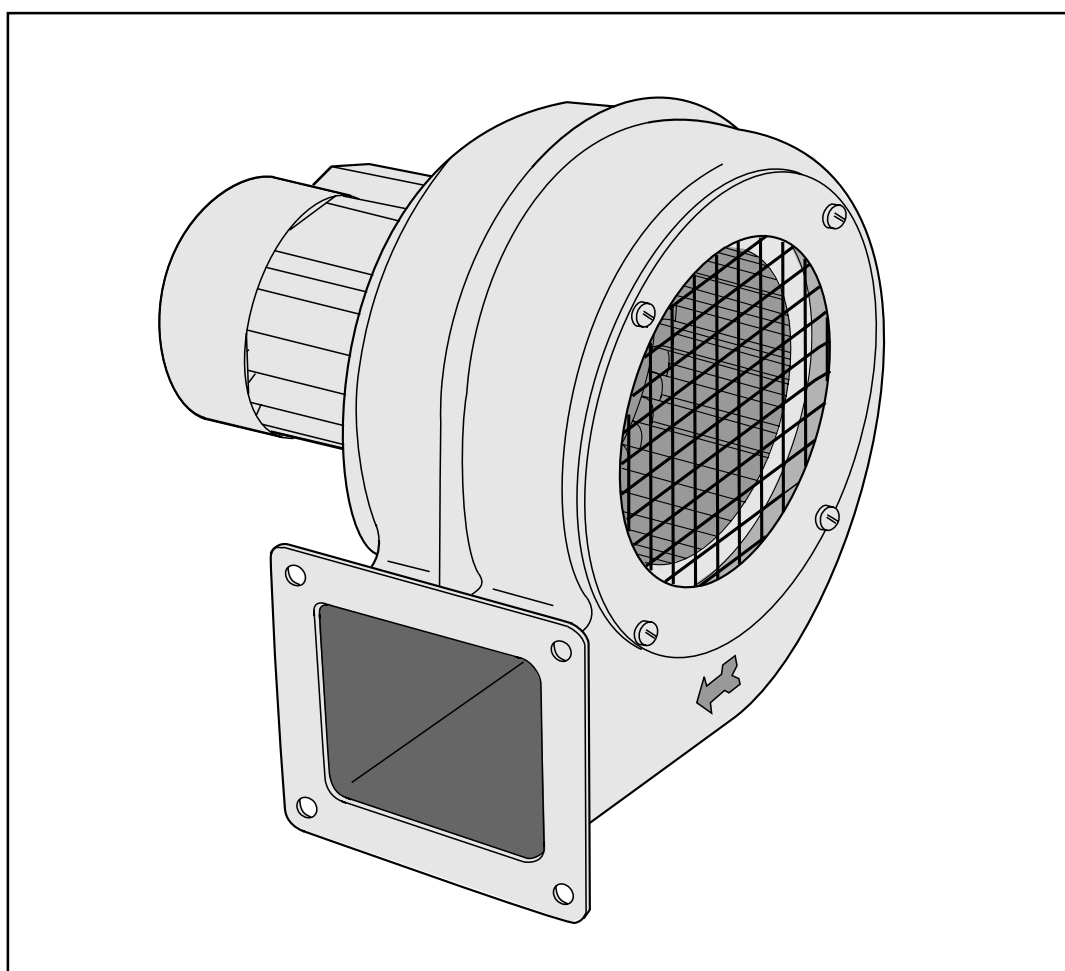




Istruzioni d'uso

Ventilatori radiali

Versione motore standard



Printed in Germany

Rispetto alle indicazioni e le immagini presenti in queste istruzioni d'uso, il produttore si riserva il diritto di eseguire modifiche per mezzo di ulteriori sviluppi tecnici.

La ristampa, la traduzione e la riproduzione in qualsiasi tipo di forma – anche parziale - necessitano dell'autorizzazione scritta del produttore.

Queste istruzioni d'uso non sono sottoposte ad alcun servizio di modifica. Lo stato attuale può essere appreso dal produttore.

Fa. Karl Klein Ventilatorenbau GmbH
Waldstraße 24
D-73773 Aichwald

Tel.: 0711-36906-0

Fax: 0711-36906-50

Internet: www.karl-klein.de

e-mail: info@karl-klein.de

Stato: 01/02

Ventilatori radiali	<h1>Istruzioni d'uso</h1>
Motori standard	



Indice

1	Premessa	2
1.1	Avvertenze del produttore al proprietario:	3
1.2	Garanzia.....	3
1.3	Leggi, direttive e norme rilevanti per il prodotto	3
1.4	Norme e direttive rilevanti relative alla sicurezza antinfortunistica	4
1.5	Settore interessato	4
1.6	Indicazioni di identificazione e di avviso.....	5
2	Sicurezza	6
2.1	Destinazione d'uso	6
2.2	Avvertenze di sicurezza base	7
2.3	Trasporto e conservazione.....	8
2.4	Avvertenze di sicurezza generali per montaggio e funzionamento	8
2.5	Emissioni.....	9
3	Descrizione	10
4	Montaggio / Installazione	11
4.1	Tipo di collegamento	11
4.2	Fissaggio ventilatore	12
4.3	Indicazioni per il montaggio e l'installazione di accessori	13
5	Indicazioni su manutenzione, cura e riparazioni	14



Istruzioni d'uso

Ventilatori radiali

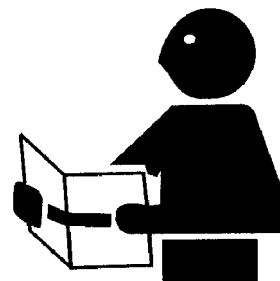
Motori standard

1 Premessa

Rispettare le avvertenze di sicurezza

Leggere attentamente tutte le avvertenze di sicurezza contenute nelle presenti istruzioni d'uso.

Prima di iniziare a lavorare è necessario avere una certa familiarità con l'apparecchiatura. Durante il periodo di lavoro non se ne avrà più il tempo! Non consentire l'uso dell'apparecchiatura a persone che non abbiano le conoscenze specifiche.



Copyright

Il copyright delle presenti istruzioni d'uso è un diritto esclusivo della ditta KARL KLEIN Ventilatorenbau GmbH.

Senza previa autorizzazione della ditta KARL KLEIN Ventilatorenbau GmbH non è consentita alcuna riproduzione parziale o totale delle presenti istruzioni d'uso.

Le presenti istruzioni d'uso sono allegate all'apparecchiatura.

In queste istruzioni d'uso le avvertenze importanti relative alla sicurezza e la prevenzione dei danni sono contrassegnate dai seguenti **simboli**.



ATTENZIONE, SCARICA ELETTRICA!

Indica delle situazioni di pericolo possibili. L'inosservanza di tali avvertenze può avere come conseguenze la morte, gravi lesioni o danni materiali.



ATTENZIONE!

Indica una situazione di pericolo possibile. L'inosservanza può avere come conseguenza lesioni o danni al prodotto o altre parti.



Importante!

Consigli di applicazione per un impiego ottimale dell'apparecchiatura e altre informazioni utili.



Le istruzioni d'uso sono realizzate dal produttore in base alle sue conoscenze ed esperienze in fatti di costruzione, realizzazione e funzionamento.

Queste possono essere completate da speciali istruzioni (ad es. per obblighi di sorveglianza e denuncia, piani di manutenzione e cura di proprietà dell'azienda). Intervalli di controllo secondo VBG 4 §§ 3 e 5.

Ventilatori radiali	<h1>Istruzioni d'uso</h1>
Motori standard	



1.1 Avvertenze del produttore al proprietario

Come proprietario si è responsabili per:

- l'uso del ventilatore in modo corretto e secondo le disposizioni dettate per mezzo di personale specializzato ed istruito,
- il rispetto delle disposizioni ed avvertenze di sicurezza e le misure per la sicurezza sul lavoro e la prevenzione di infortuni,
- l'istruzione tecnica del personale addetto sull'apparecchiatura e per la loro presa visione delle istruzioni d'uso.

1.2 Garanzia

La ditta KARL KLEIN Ventilatorenbau GmbH si assume la garanzia nel quadro delle disposizioni legislative.

Il diritto alla garanzia è annullato quando le indicazioni comportamentali e di procedimento descritte nelle presenti istruzioni d'uso, in modo particolare le indicazioni relative all'uso corretto **non** siano rispettate.

Modifiche o variazioni apportate in modo arbitrario sulla macchina sono consentite soltanto previo accordo scritto col produttore.

Utilizzare soltanto pezzi di ricambio originali e gli accessori autorizzati dalla ditta KARL KLEIN Ventilatorenbau GmbH. L'utilizzo di altri pezzi libera la ditta produttrice dalla responsabilità sulle eventuali conseguenze.

Per danni dovuti ad un montaggio o una riparazione insufficiente, la ditta KARL KLEIN Ventilatorenbau GmbH non si assume alcuna responsabilità ed alcuna garanzia.

Si consiglia di utilizzare anche al termine del periodo di garanzia dei pezzi di ricambio originali **KLEIN**.

Solo in questo modo è garantito un funzionamento perfetto della propria apparecchiatura.

1.3 Leggi, direttive e norme rilevanti per il prodotto

Per l'impiego del prodotto sono valide le seguenti direttive UE:

Direttiva UE sulle macchine 98/37/UE

93/68/CEE, direttiva CEM

Per l'impiego del prodotto sono valide le seguenti norme:

DIN EN 292 «Sicurezza delle macchine»

DIN EN 294 «Distanze di sicurezza»

DIN EN 55014 «Resistenza elettromagnetica»

DIN EN 60034-1 «Macchine elettriche rotanti»

DIN EN 60204-1 «Dotazione elettrica delle macchine»

DIN EN 60335-2-80 «Sicurezza di apparecchiature elettriche»



Istruzioni d'uso

Ventilatori radiali

Motori standard

1.4 Norme e direttive rilevanti relative alla sicurezza antinfortunistica

UVV VBG sta per **U**nfall**v**erhütungs**v**orschriften **V**erband der **B**erufsgenossen**s**chaften [Istruzioni relative alla prevenzione degli infortuni – Confederazione delle associazioni di categoria]

UVV VBG 1 «Disposizioni generali»

UVV VBG 4 «Impianti elettrici e dispositivi»

UVV VBG 7w «Ventilatori»

1.5 Settore interessato

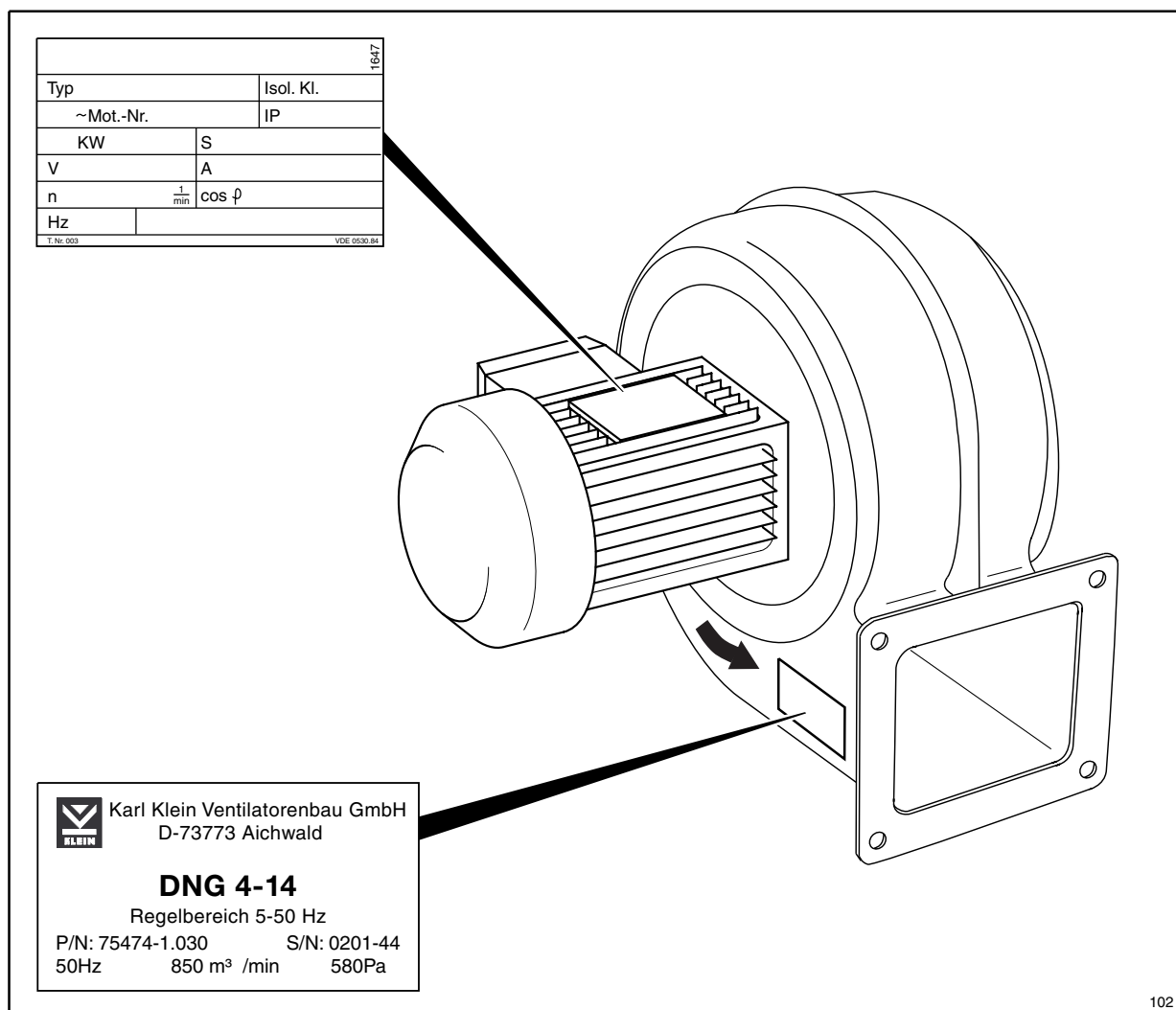
Le disposizioni dettate al punto 1.3 e 1.4 sono valide per la Repubblica Federale Tedesca ed in parte anche per paesi aderenti all'UE.

L'impiego dell'apparecchiatura fuori dai confini delle nazioni sopra citate comporta il rispetto delle disposizioni locali.

Ventilatori radiali	<h1>Istruzioni d'uso</h1>
Motori standard	



1.6 Cartelli di identificazione e di avviso



Importante!



Le indicazioni riportate sulla cartella indicatrice contrassegnano il relativo tipo di ventilatore e la sua potenza. Le indicazioni corrispondono ai requisiti di prestazione ordinati e possono essere modificati.



Istruzioni d'uso

Ventilatori radiali

Motori standard

2 Sicurezza

2.1 Uso previsto

Questo ventilatore **KLEIN** è stato concepito e realizzato per l'aspirazione di mezzi gassosi e non aggressivi. È vietato aspirare altri mezzi. Evitare assolutamente l'aspirazione di miscele d'aria esplosive.

Ogni altro impiego verrà considerato come un uso improprio. Per i danni causati da questo tipo di impiego è responsabile unico il proprietario.

Per il funzionamento del ventilatore è necessario osservare assolutamente le seguenti direttive:

- Il mezzo di aspirazione non deve contenere corpi solidi o altre impurità. Eventualmente utilizzare un filtro (vedere elenco accessori della ditta Klein).
- La temperatura del mezzo da aspirare deve avere un valore tra -15 °C e 80 °C .

Eccetto ventilatori con blocco della temperatura. In questo caso sono validi i seguenti valori, **se sulla targhetta indicatrice non sono riportati altri valori:**

ad un numero di giri pari a 1400 giri/min = max. 200 °C

ad un numero di giri pari a 2800 giri/min = max. 300 °C

come limite della temperatura.

Se si utilizza il blocco della temperatura, è vietato regolare il numero di giri del ventilatore.

ATTENZIONE!



- Utilizzare il ventilatore sempre con la grata protettiva per l'aspirazione.
- Durante il funzionamento sul convertitore di frequenza è assolutamente necessario prestare attenzione all'indicazione dell'intervallo di regolazione presente sulla cartella indicatrice del ventilatore. **Il superamento dell'intervallo di regolazione comporta un sovraccarico del motore.**
- Nel caso di fori di acqua di condensazione utilizzati e luoghi d'impiego soggetti a condensa e con il conseguente rischio d'infiltrazione nel motore di acqua di condensa, è necessario far defluire ad intervalli regolari dalle aperture per la fuoriuscita dell'acqua di condensazione sul punto più basso dello scudo l'acqua di condensazione accumulatasi e successivamente richiudere le aperture.

Per un uso corretto è necessario osservare e rispettare anche le direttive e le avvertenze presenti in queste istruzioni d'uso.

Importante!



Osservare ulteriori valori consentiti dalla comferma d'ordine.

Ventilatori radiali	Istruzioni d'uso
Motori standard	



2.2 Avvertenze di sicurezza base

I ventilatori **KLEIN** sono concepiti e realizzati secondo le regole riconosciute della tecnica, delle disposizioni in materia di sicurezza sul lavoro e sulla prevenzione degli infortuni e della direttiva UE per la sicurezza delle macchine. Questi corrispondono allo stato della tecnica.

Ciononostante i ventilatori possono essere pericolosi soprattutto in caso

- di un loro uso improprio o
- contrario alle disposizioni previste.

SCARICA ELETTRICA!



Il ventilatore può essere impiegato soltanto se in condizioni tecniche perfette e con un'elettricità intatta. In caso di apparecchiature guaste sussiste il pericolo di vita.

Il collegamento elettrico può essere eseguito soltanto da personale elettrotecnico specializzato, qualificato ed istruito.

ATTENZIONE!



Personale elettrotecnico specializzato si riferisce a persone che hanno familiarità con la messa in opera, il montaggio, la messa in esercizio ed il funzionamento dell'apparecchio/della macchina e che dispongono di una corrispondente qualifica per la loro attività, come ad es. (secondo VBG 4):

- Formazione o istruzione e/o autorizzazione alla posa ed alla contrassegnazione di circuiti di corrente elettrica e di apparecchiature secondo gli standard della tecnica di sicurezza
- Formazione o istruzione secondo gli standard della tecnica sulla sicurezza per la cura e l'uso di equipaggiamenti di sicurezza adeguati
- Istruzione antinfortunistica

Il personale addetto deve avere familiarità con tutti i provvedimenti che in queste istruzioni d'uso descrivono l'uso corretto ed a regola d'arte dell'apparecchiatura.



Istruzioni d'uso

Ventilatori radiali

Motori standard

2.3 Trasporto e conservazione

Conservare i ventilatori possibilmente in ambienti chiusi ed asciutti. Una conservazione all'aria aperta con copertura è consentita soltanto per un breve periodo. In questo caso i ventilatori devono essere protetti da tutti i fattori ambientali dannosi. Allo stesso modo è necessario proteggerli da danneggiamenti meccanici.

2.4 Avvertenze di sicurezza generali per montaggio e funzionamento

2.4.1 Dispositivi di protezione

Contro eventuali pericoli residui che possono scaturire soprattutto da un uso improprio è necessario rispettare i seguenti provvedimenti:

- Utilizzare il ventilatore soltanto con la grata protettiva per l'aspirazione e proteggerlo da uno smontaggio non autorizzato.
- nella zona di aspirazione non devono essere presenti materiali che possono essere facilmente aspirati come ad es. styropor, stracci in tessuto o sim. Rispettare una distanza sufficiente per l'aspirazione.
- Rispettare la direzione di uscita e la zona dell'aria. In caso di rottura della pala, i pezzi rotti non devono provocare dei danni conseguenti agli oggetti raffreddanti.
- I dispositivi di protezione elettrici devono corrispondere alle esigenze della macchina in cui sono montati i ventilatori (ad es. interruttore automatico del motore ecc.).

Ventilatori radiali	Istruzioni d'uso
Motori standard	



2.5 Emissioni

2.5.1 Polvere

La presenza di emissioni dannose dipende dal relativo mezzo di aspirazione.

2.5.2 Rumorosità

In determinate forme di montaggio e tipi di utilizzo i livelli di rumorosità del ventilatore possono raggiungere un valore elevato.

Qualora siano necessari degli interventi indispensabili nelle immediate vicinanze del ventilatore è necessario indossare adeguate misure per la protezione acustiche (ad es. indossare delle protezioni per l'udito).

2.5.3 Vibrazioni

Il carico dei ventilatori KLEIN è disposto in modo talmente perfetto che non si presentano alcune vibrazioni pericolose.

L'inevitabile carico residuo può essere ridotto con dei fissaggi ammortizzanti che evitano la trasmissione su altri elementi strutturali.

2.5.4 Protezione dal caldo

ATTENZIONE!



I motori possono raggiungere in determinate modalità di funzionamento la temperatura di 80 °C sulla superficie dell'alloggiamento. Farlo raffreddare prima di toccarlo. Evitare l'esposizione al calore radiante di altri componenti o dispositivi della macchina. In caso di esposizione al calore radiante permanente sussiste il pericolo di un danneggiamento del cuscinetto dovuto alla fuoriuscita del lubrificante.



Istruzioni d'uso

Ventilatori radiali

Motori standard

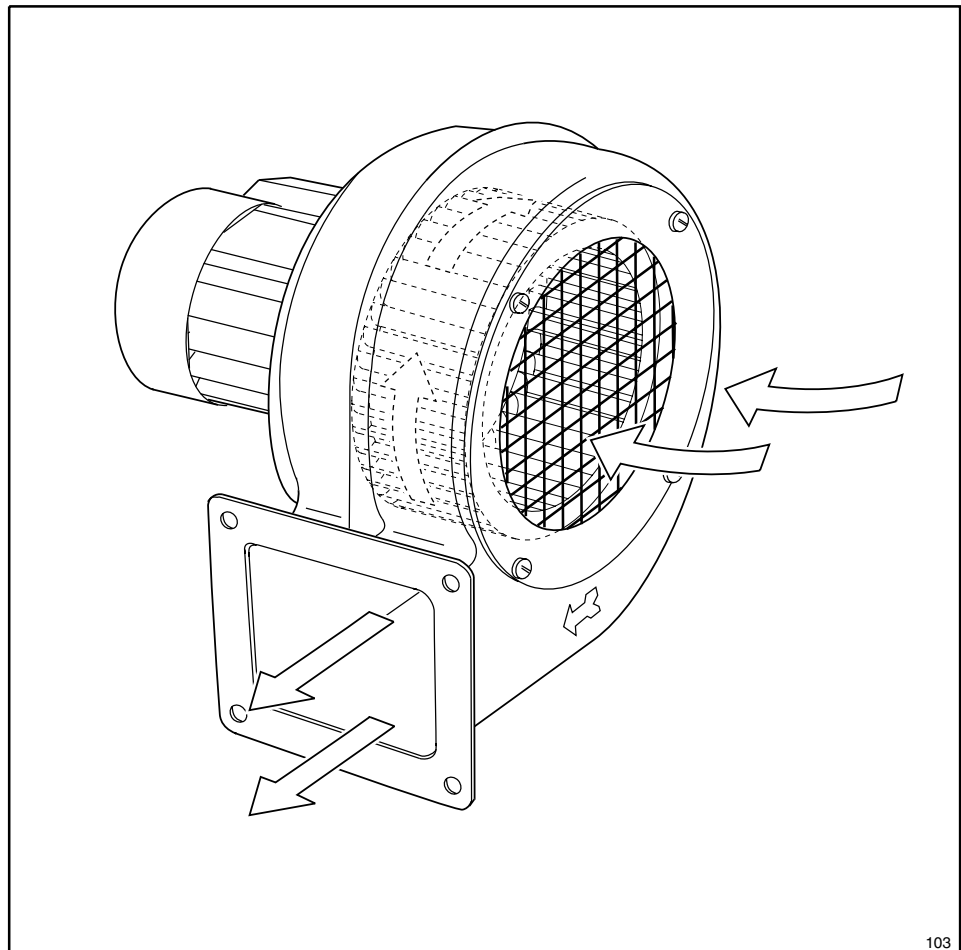
3 Descrizione

Versione standard

I ventilatori **KLEIN** sono dei ventilatori radiali con cuscinetti ed a rotazione destrosa per il collegamento a corrente alternata a monofase o per un collegamento trifase.

Nel caso di esigenze di montaggio riflesso la direzione dimarcia è «a rotazione sinistrosa». Il relativo mezzo verrà aspirato in modo assiale ed emesso in modo radiale nella direzione desiderata (vedere fig.).

Direzione di flusso del mezzo



103

Ventilatori radiali	<h1>Istruzioni d'uso</h1>
Motori standard	



4 Montaggio / Installazione

Il montaggio dipende dai requisiti del ventilatore e dai presupposti specifici del funzionamento sul luogo di montaggio (sulla macchina o sull'apparecchio).

L'installazione elettrica può essere eseguita soltanto da personale qualificato.

SCARICA ELETTRICA!



Durante il collegamento della parte terminale del cavo del ventilatore alla rete elettrica sussiste il pericolo di una scarica elettrica. Prima di qualsiasi intervento a parti sotto tensione è necessario scollegarli sempre dalla rete elettrica.

4.1 Tipo di collegamento

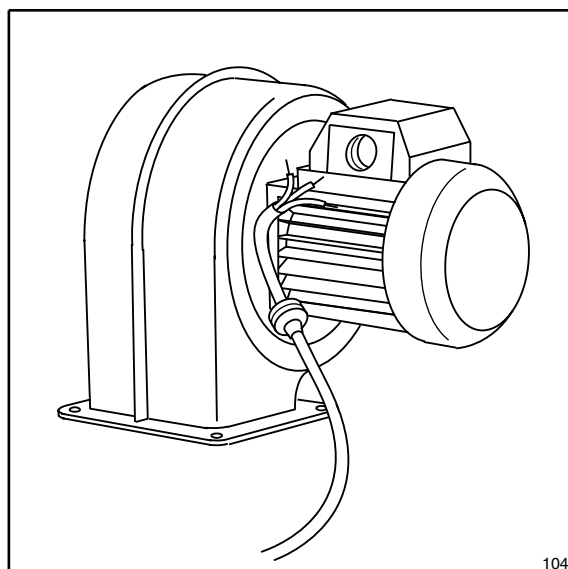
Avvertenza!



Installare la relativa rete collegamento in base alle esigenze d'impiego e le relative disposizioni locali.

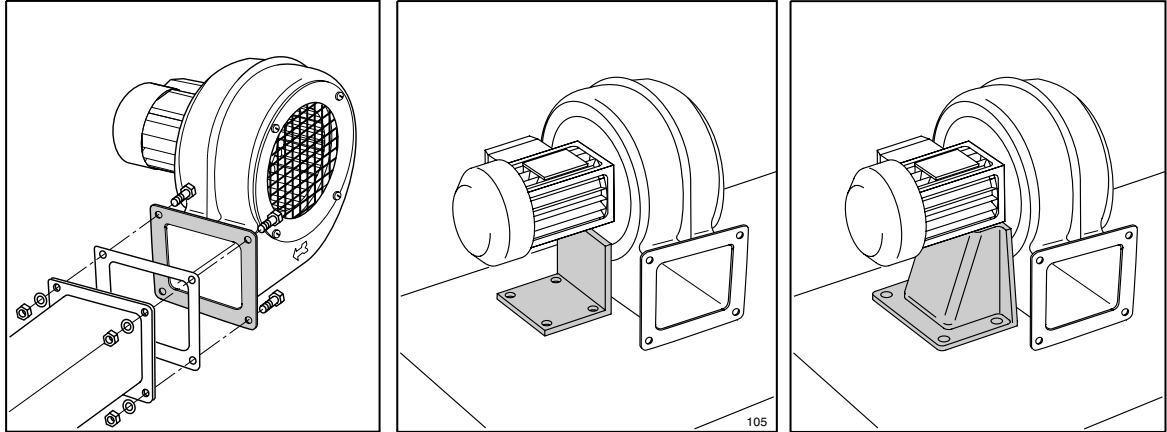


*La posizione dei morsetti è collocata nella cassetta dei morsetti.
Rispettare assolutamente lo schema delle connessioni! Un collegamento corretto assicura un funzionamento senza inconvenienti.*



104

4.2 Fissaggio del ventilatore

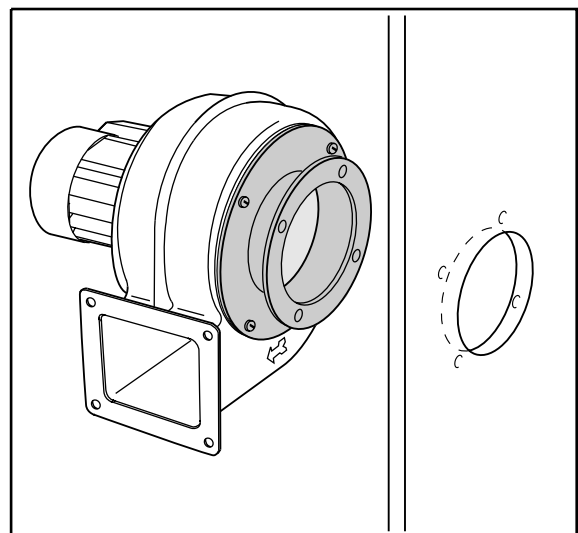


ATTENZIONE!



Il fissaggio del ventilatore può avvenire soltanto in un punto!
 O sulla flangia di soffiaggio, base del ventilatore o sulla console del motore oppure all'uscita sulla controflangia di aspirazione.
 Evitare assolutamente un fissaggio doppio!
 Ciò potrebbe comportare un danneggiamento o la rottura di pezzi del ventilatore.

Controflangia di aspirazione
 per il fissaggio a muro



Ventilatori radiali	<h1>Istruzioni d'uso</h1>
Motori standard	



4.3 Indicazioni per il montaggio e l'installazione di accessori

4.3.1 Blocco della temperatura

Un'ala di raffreddamento (1) tra motore e ventilatore raffredda l'albero del motore.

ATTENZIONE!

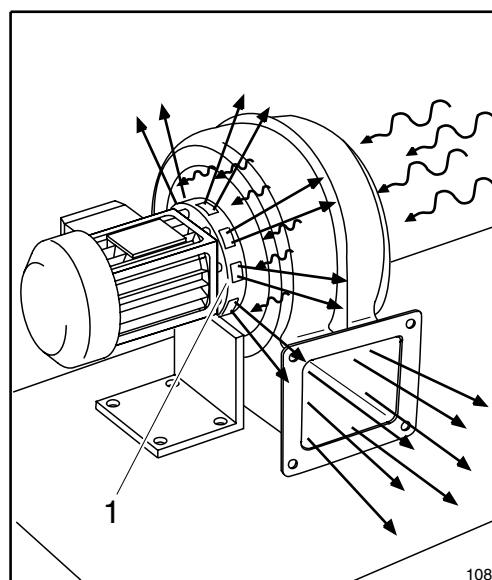


Per un funzionamento efficace la temperatura ambiente non deve superare i 40 °C.

ATTENZIONE!



La funzione del blocco della temperatura dipende dal numero di giri. Per questo motivo non deve essere effettuata alcuna riduzione del numero di giri.





Istruzioni d'uso

Ventilatori radiali

Motori standard

5 Indicazioni di manutenzione, cura e riparazione

Nelle istruzioni d'uso sono descritti diversi influssi dannosi. Se questi saranno evitati il ventilatore KLEIN **per tutto il periodo d'impiego non necessita manutenzione.**

La cura è tuttavia necessaria poiché la polvere può sempre presentarsi. Uno strato di polvere sul motore può comportare un **surriscaldamento** e di conseguenza **dei danni al cuscinetto**. Per questo motivo è necessario tenere l'alloggiamento del motore sempre pulito.

Ventilatori difettosi, non rotandi in modo centrico o danneggiati dovranno essere inviati al produttore per la riparazione. Solo in questa sede può essere garantita una riparazione a regola d'arte e specializzata ed una bilanciatura corretta.

Lo smontaggio del ventilatore deve essere effettuato soltanto da personale specializzato.

ATTENZIONE!



Quando durante lo smontaggio sono spostati dei morsetti di equilibratura (1) sulle lamelle di aerazione si crea uno sbilanciamento.

