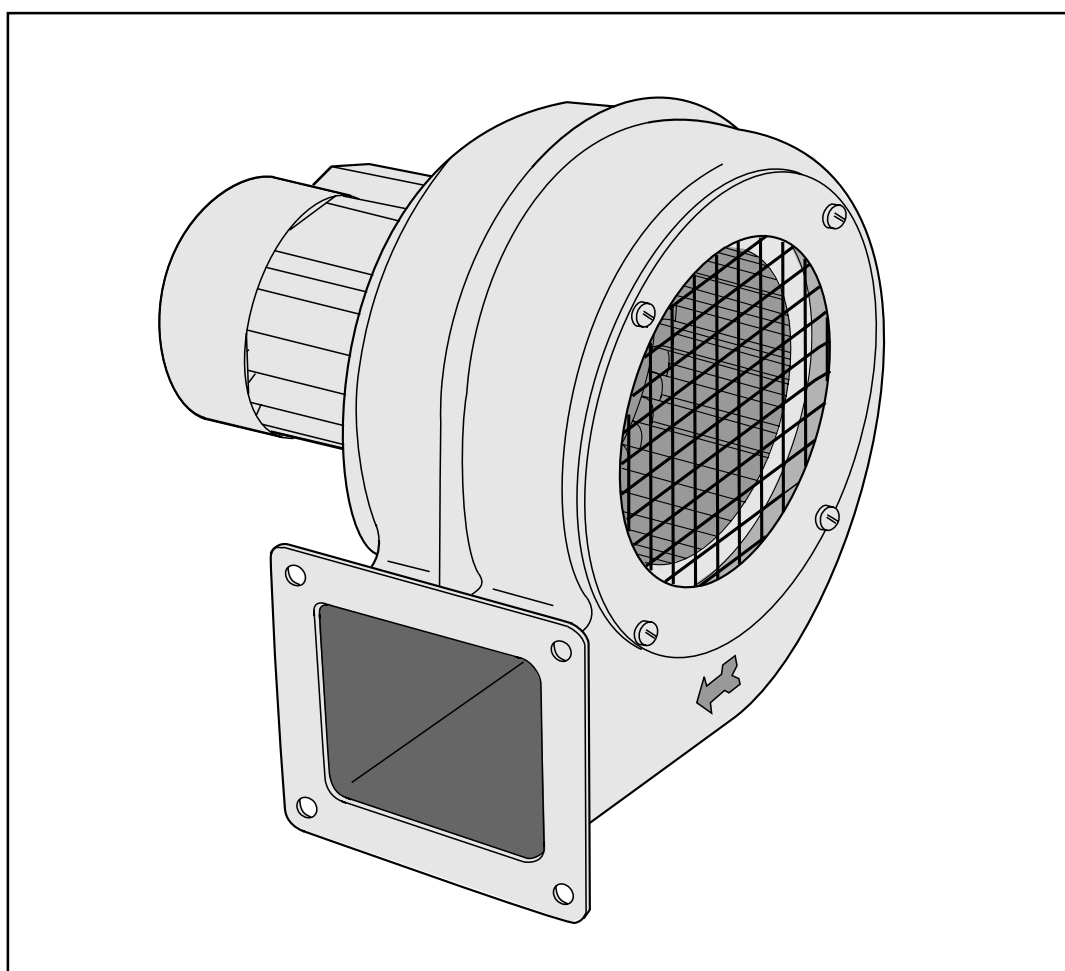




Handleiding

Radiale ventilatoren

Standaardmotoruitvoering



Printed in Germany

Wijzigingen door verdere technische ontwikkeling ten opzichte van de in deze handleiding vermelde gegevens en afbeeldingen moeten wij ons voorbehouden. Nadruk, vertaling en vermenigvuldiging in welke vorm dan ook – ook in uittrekseldien schriftelijk door de fabrikant te worden bevestigd.

Deze handleiding is niet onderworpen aan een wijzigingsdienst.
De actuele stand ervaart u bij de fabrikant.

Fa. Karl Klein Ventilatorenbau GmbH
Waldstraße 24
D-73773 Aichwald

Tel.: 0711-36906-0

Fax: 0711-36906-50

Internet: www.karl-klein.de

e-mail: info@karl-klein.de

Stand: 01/02

Inhoudsopgave

Radiale ventilatoren	<h1>Handleiding</h1>
Standaardmotoren	



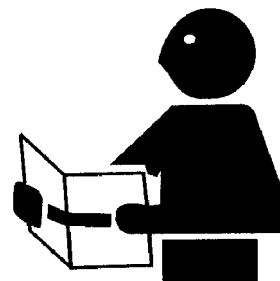
1	Opmerkingen vooraf	2
1.1	Instructies van de fabrikant voor de exploitant:	3
1.2	Garantie	3
1.3	Voor het product relevante wetten, bepalingen, voorschriften	3
1.4	Voor ongevalpreventie belangrijke voorschriften, bepalingen	4
1.5	Geldigheidsbereik	4
1.6	Type-, instructieplaten	5
2	Veiligheid	6
2.1	Gebruik volgens de voorschriften	6
2.2	Fundamentele veiligheidsinstructies	7
2.3	Transport en opslag	8
2.4	Algemene veiligheidsinstructies voor montage en bedrijf	8
2.5	Emissies	9
3	Omschrijving	10
4	Montage / installatie	11
4.1	Soort aansluiting	11
4.2	Ventilatorbevestiging	12
4.3	Montage- en installatie-instructies voor accessoires	13
5	Service-, onderhouds- en reparatie-instructies	14

1 Opmerkingen vooraf

Volg veiligheidsinstructies op!

Lees zorgvuldig alle in deze bedieningshandleiding opgenomen veiligheidsinstructies.

Maak u voordat u begint te werken met de bediening van het apparaat vertrouwd. Tijdens het werken is het daarvoor te laat! Laat nooit toe dat iemand zonder vakkennis dit apparaat gebruikt.



Auteursrecht

Het auteursrecht over deze handleiding berust bij de fa. KARL KLEIN Ventilatorenbau GmbH.

De bedieningshandleiding mag zonder voorafgaande toestemming van de fa. KARL KLEIN Ventilatorenbau GmbH noch in uittreksel noch compleet worden vermenigvuldigd.

Deze bedieningshandleiding begeleidt de apparatuur.

In deze bedieningshandleiding zijn belangrijke instructies over de veiligheid en de schadepreventie met de volgende symbolen aangeduid.



ATTENTIE, STROOMSCHOK!

Duidt eventuele gevaarlijke situaties aan. Het niet opvolgen van dergelijke waarschuwingeninstructies kan de dood, zwaar letsel of materiële schade tot gevolg hebben.



ATTENTIE!

Duidt een mogelijk gevaarlijke situatie aan. Het niet opvolgen kan letsel of schade aan het product of andere schade tot gevolg hebben.



Belangrijk!

Toepassingstips voor een optimaal gebruik van het apparaat en andere nuttige informatie.



De bedieningshandleiding is door de fabrikant volgens diens kennis en ervaringen in constructie, productie en bedrijf opgesteld.

Zij kan met speciale instructies van de exploitant worden aangevuld (b. v. voor toezicht- en meldingsverplichtingen, service- en onderhoudsschema's van het bedrijf zelf). Controletermijnen volgens VBG 4 §§ 3 en 5.

Radiale ventilatoren	<h1>Handleiding</h1>
Standaardmotoren	



1.1 Instructies van de fabrikant voor de exploitant:

Als exploitant bent u verantwoordelijk voor:

- het vakkundig en voorgeschreven gebruik van de ventilator door geïnstrueerd vakpersoneel,
- de naleving van de veiligheidsbepalingen en veiligheidsinstructies en de voorzieningen voor de werkveiligheid en ongevalpreventie,
- de technische scholing van het bedieningspersoneel in het apparaat en voor hun kennisneming van de bedieningshandleiding.

1.2 Garantie

Fa. KARL KLEIN Ventilatorenbau GmbH neemt garantie over in het kader van de wettelijke bepalingen.

De aanspraak op garantie vervalt als de in deze bedieningshandleiding beschreven gedragswijzen en procedures, vooral het voorgeschreven gebruik, **niet** worden nageleefd.

Eigenmachtige ombouw van of wijzigingen aan de machine zijn alleen toegestaan na schriftelijke ruggespraak met de fabrikant.

Gebruik uitsluitend originele onderdelen en door de fa. KARL KLEIN Ventilatorenbau GmbH geautoriseerde accessoires. Het gebruik van andere onderdelen heft de aansprakelijkheid voor de daaruit resulterende gevolgen op.

Voor schade door gebrekkige montage of reparatie aanvaardt de fa. KARL KLEIN Ventilatorenbau GmbH geen aansprakelijkheid of garantie.

Ook na afloop van de garantietijd adviseren wij verder uitsluitend originele **KLEIN** onderdelen te gebruiken.

Uitsluitend hiermee is een perfect gebruik van uw apparaat gegarandeerd.

1.3 Voor het product relevante wetten, bepalingen, voorschriften

Voor het gebruik van het apparaat gelden de volgende EG-richtlijnen:

98/37/EG Machinerichtlijn

93/68/EG EMC-richtlijn

Voor het gebruik van het apparaat gelden de volgende normen:

DIN EN 292 "Veiligheid van machines"

DIN EN 294 "Veiligheidsafstanden"

DIN EN 55014 " Elektromagnetische compatibiliteit"

DIN EN 60034-1 "Draaiende elektrische machines"

DIN EN 60204-1 "Elektrische uitrusting van machines"

DIN EN 60335-2-80 "Veiligheid van elektrische apparaten"



Handleiding

Radiale ventilatoren

Standaardmotoren

1.4 Belangrijke voorschriften, bepalingen voor ongevalpreventie

OPV VBG betekent **O**ngeval**P**reventie**V**oorschriften **V**erband der **B**erufsgenossenschaften / bedrijfsverenigingen

OPV VBG 1 "Algemene voorschriften"

OPVVBG 4 "Elektrische installaties en bedrijfsmiddelen"

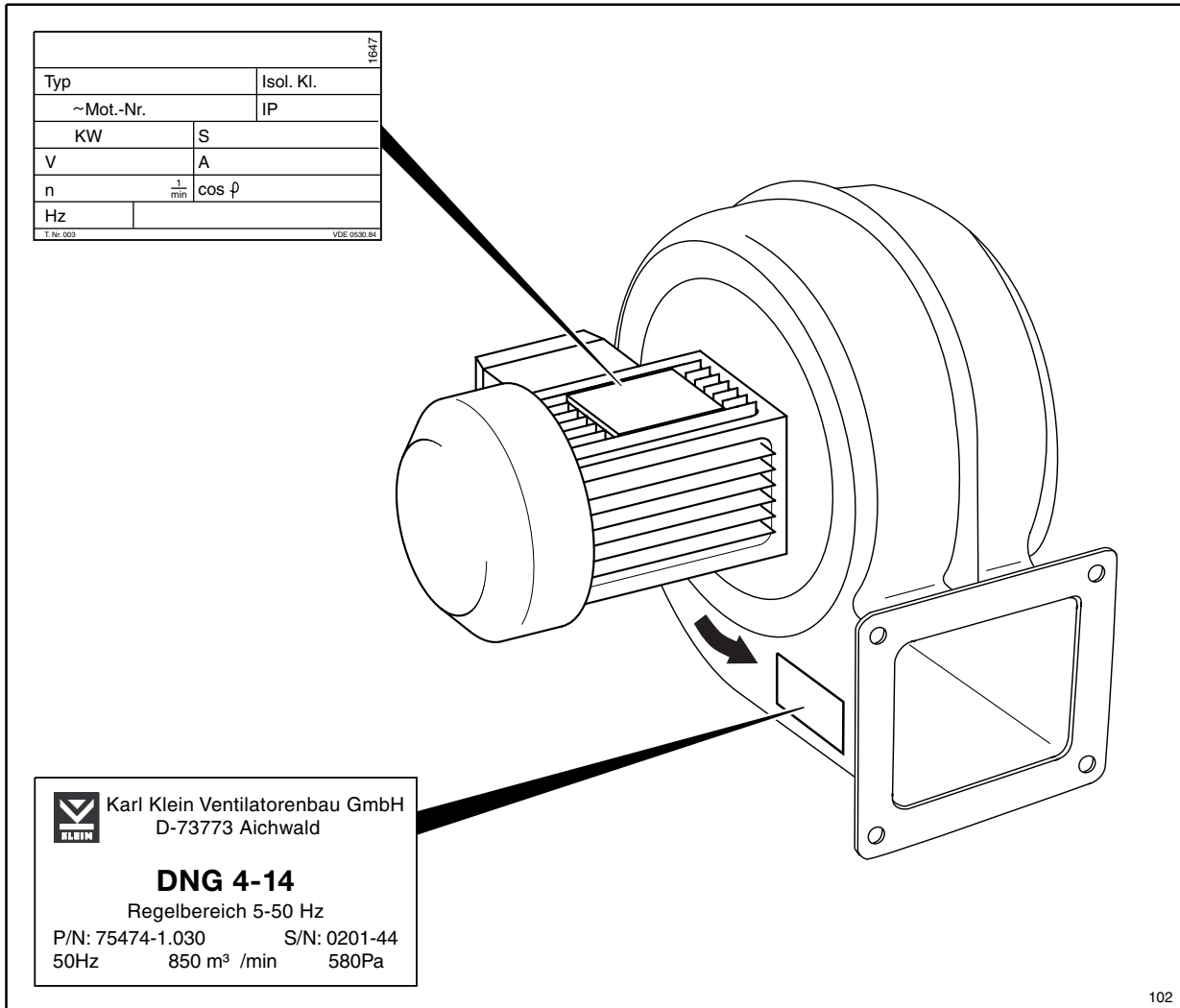
OPV VBG 7w "Ventilatoren"

1.5 Geldigheidsgebied

De bij 1.3 en 1.4 genoemde bepalingen gelden voor de Bondsrepubliek Duitsland en deels voor de landen van de EG.

Bij gebruik buiten deze voornoemde landen moeten de dan telkens geldige bepalingen in acht worden genomen.

1.6 Type-, instructieplaten



Belangrijk!



De gegevens op het typeplaatje geven het desbetreffende ventilatortype en het vermogen aan. Deze gegevens komen overeen met de bestelde vermogenseisen en kunnen zich wijzigen.



Handleiding

Radiale ventilatoren

Standaardmotoren

2 Veiligheid

2.1 Gebruik in overeenstemming met de voorschriften

Deze **KLEIN**-ventilator is voor het transporteren van gasvormige, niet agressieve media uitgedacht en gebouwd. Andere media mogen niet worden getransporteerd. Transport van explosieve luchtmengsels absoluut vermijden.

Ieder ander gebruik geldt als gebruik dat niet in overeenstemming is met de voorschriften. Voor daaruit ontstane schades en risico's is uitsluitend de exploitant aansprakelijk.

Voor het gebruik van de ventilator moeten de volgende specificaties absoluut worden opgevolgd:

- het transportmedium mag geen vaste deeltjes of andere verontreinigingen bevatten. Zo nodig een filter gebruiken (zie lijst accessoires fa. Klein).
- De temperatuur van het transportmedium mag niet beneden $-15\text{ }^{\circ}\text{C}$ en boven $80\text{ }^{\circ}\text{C}$ komen.

Uitgezonderd ventilatoren met temperatuurblokking. Dan gelden, **voorzover op het typeplaatje geen andere waarden staan aangegeven:**

bij een toerental van 1400 o/min = max. $200\text{ }^{\circ}\text{C}$

bij een toerental van 2800 o/min = max. $300\text{ }^{\circ}\text{C}$

als temperatuurgrens.

Als een temperatuurblokking wordt gebruikt, mag de ventilator niet door het toerental worden geregeld.

ATTENTIE!



- Ventilator altijd gebruiken met aanzuigbeschermerooster.
- Bij het gebruik van een frequentieomvormer moet absoluut worden gelet op de gegevens van het regelbereik op het typeplaatje van de ventilator. **Als het regelbereik wordt overschreden, wordt de motor overbelast.**
- Bij het gebruik van condenswaterboringen en op plaatsen waar rekening moet worden gehouden met vocht en daardoor optredend condenswater binnen in de motor, moet met regelmatige tussenpozen via de condenswater-afvoeropeningen op het diepste punt van het eindschild het verzamelde condenswater worden afgetapt en moet de opening weer worden gesloten.

Tot een voorgeschreven gebruik hoort ook dat de specificaties en instructies in deze bedieningshandleiding worden nageleefd.

Belangrijk!



Andere toegelaten waarden ontlenen aan de orderbevestiging.

Radiale ventilatoren	<h1>Handleiding</h1>
Standaardmotoren	



2.2 Fundamentele veiligheidsinstructies

KLEIN-ventilatoren worden volgens erkende regels van de techniek, de arbo- en ongevalpreventievoorschriften en de EG-richtlijn voor veiligheid van machines ontworpen en gebouwd. Zij voldoen aan de stand van de techniek.

Desondanks kunnen er gevaren uitgaan van ventilatoren, vooral bij

- ondeskundig gebruik of
- gebruik dat tegen de voorschriften ingaat.

STROOMSCHOK!



De ventilator mag uitsluitend in technisch perfecte staat en met onbeschadigde elektrische installatie worden gebruikt. Bij defecte apparaten bestaat levensgevaar.

De elektrische aansluiting mag uitsluitend door overeenkomstig gekwalificeerd en geschoold elektro-vakpersoneel worden uitgevoerd.

ATTENTIE!



Elektro-vakpersoneel zijn personen die vertrouwd zijn met de opstelling, montage, inbedrijfstelling en het gebruik van het apparaat/de machine en beschikken over een met hun werkzaamheid overeenkomende kwalificatie, zoals b. v. (volgens VBG 4):

- opleiding of scholing, resp. autorisatie om stroomcycli en apparaten volgens de normen van de veiligheidstechniek af te stellen, te aarden en te markeren
- opleiding of scholing volgens de normen van de veiligheidstechniek in onderhoud en gebruik van passende veiligheidsuitrusting
- opleiding in ongevalpreventie

Het personeel moet met alle maatregelen vertrouwd zijn die in deze bedieningshandleiding de deskundige bediening en de vakkundige omgang met dit apparaat omschrijven.



Handleiding

Radiale ventilatoren

Standaardmotoren

2.3 Transport en opslag

Ventilatoren moeten indien mogelijk uitsluitend in gesloten, droge ruimten worden opgeslagen. Opslag in de open lucht onder een dak is slechts korte tijd toegestaan. Hierbij moeten zij beschermd zijn tegen alle schadelijke milieu-invloeden. Zij moeten eveneens worden beschermd tegen mechanische beschadigingen.

2.4 Algemene veiligheidsinstructies voor montage en bedrijf

2.4.1 Beveiligingsvoorzieningen

De volgende maatregelen moeten in acht worden genomen tegen eventuele resterende gevaren die voal kunnen ontstaan tijdens gebruik dat niet volgens de voorschriften is:

- Ventilator uitsluitend met aanzuigbeschermmrooster gebruiken en beveiligen tegen onbevoegde demontage.
- in het aanzuiggebied mogen geen licht intrekbare materialen zoals b. v. styropor, stofdoeken e.d. aanwezig zijn. Op genoeg afstand ten opzichte van de aanzuiging letten.
- Letten op de richting en het gebied van de luchtafvoer. Bij breuk van het schoepenwiel mogen de gebroken onderdelen geen schade veroorzaken aan de te koelen objecten.
- Elektrische beveiligingsvoorzieningen moeten voldoen aan de eisen van de machine waarin de ventilatoren worden gemonteerd (b. v. motorbeveiligings-schakelaar enz.).

Radiale ventilatoren	<h1>Handleiding</h1>
Standaardmotoren	



2.5 Emissies

2.5.1 Stof

Optreden van schadelijke emissies is afhankelijk van het telkens te transporteren middel.

2.5.2 Lawaai

In bepaalde inbouwvormen en gebruikswijzen kunnen loopgeluiden van de ventilator een hoog geluidsniveau bereiken.

Als er onvermijdbare activiteiten in de buurt van de ventilator moeten worden uitgevoerd, dan moeten maatregelen tegen geluidshinder worden getroffen (b. v. oorbescherming dragen).

2.5.3 Vibraties

De balansklasse van de KLEIN-ventilatoren is dermate hoog ontworpen dat er geen gevaarlijke trillingen optreden.

De onvermijdelijke resterende onbalans kan met trillingdempende bevestigingen worden gereduceerd, zodat deze niet kan worden overgebracht op andere componenten.

2.5.4 Warmtebeveiliging

ATTENTIE!



Motoren kunnen bij een bepaalde wijze van werken op de behuizing 80 °C bereiken. Eerst laten afkoelen alvorens aan te raken. Stralingswarmte van andere machinecomponenten of installaties moet worden vermeden. Bij permanente stralingswarmte bestaat er een gevaar voor schade aan het lager door het weglopen van het smeermiddel.

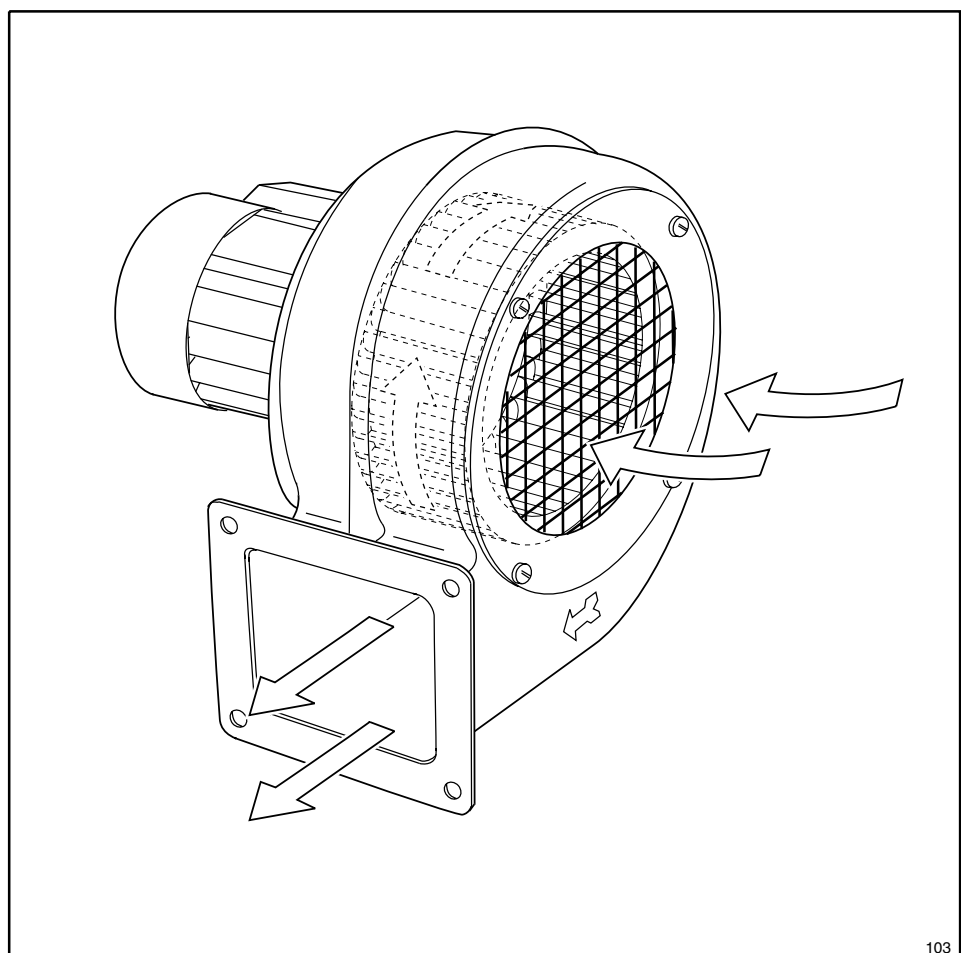
3 Omschrijving

Standaarduitvoering

KLEIN-ventilatoren zijn kogelgelagerde, rechts draaiende radiale ventilatoren voor eenfase wisselstroomaansluiting of draaistroomaansluiting.

Als een montage in spiegelbeeld vereist is, is de looprichting "links draaiend". Het desbetreffende medium wordt via de as aangezogen en radiaal in de gewenste richting uitgeblazen (zie afb.).

Stromingsrichting van het medium



Radiale ventilatoren	<h1>Handleiding</h1>
Standaardmotoren	



4 Montage / installatie

De montage is afhankelijk van de eisen die gesteld worden aan de ventilator en aan de voor de functie specifieke voorwaarden op de plaats van montage (aan de machine of aan het apparaat).

De elektrische installatie mag slechts door een elektrovakman worden uitgevoerd.

STROOMSCHOK!



Bij het aansluiten van de uiteinden van de kabel van de ventilatormotor op het stroomnet bestaat het gevaar voor een stroomstoot. Altijd de spanning uitschakelen alvorens aan de stroomvoerende delen te werken.

4.1 Aansluitsoort

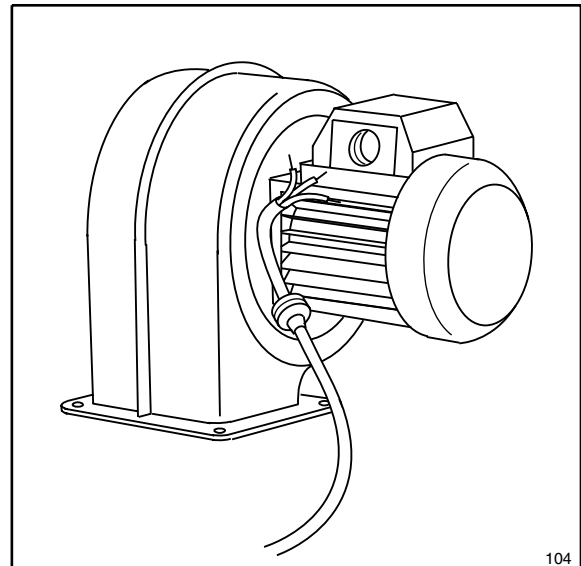
Aanwijzing!



De aansluitleiding telkens volgens de gebruikseisen en de desbetreffende plaatselijke bepalingen installeren.

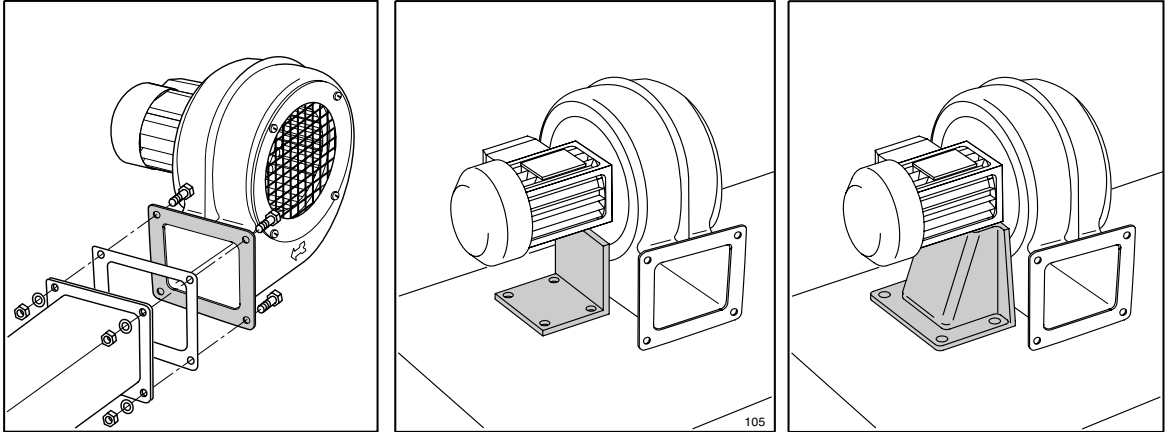


*De klembezetting bevindt zich in de aansluitdoos.
Schakelschema absoluut in acht nemen! Een correcte aansluiting garandeert een gebruik zonder storingen.*



104

4.2 Ventilatorbevestiging

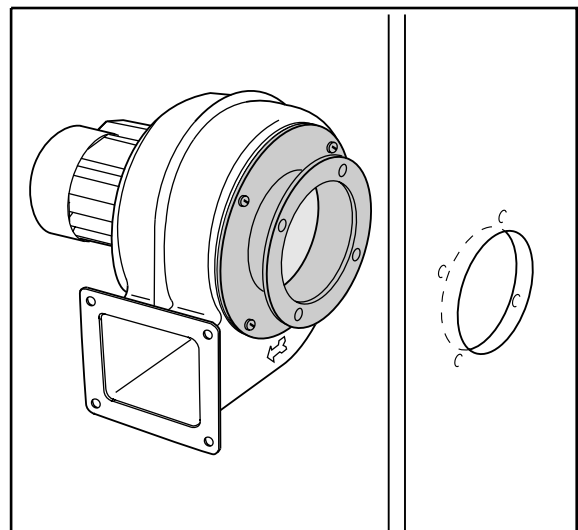


ATTENTIE!



De bevestiging van de ventilator mag uitsluitend op één punt gebeuren!
 Ofwel op de uitblaasflens, de poot van de ventilator resp. de motorconsole
 ofwel op de aanzuiging boven de tussenflens van de aanzuiging.
 Een dubbele bevestiging moet absoluut worden vermeden!
 Zij kan leiden tot beschadigingen en breuk van delen van de ventilator.

Aanzuig-tussenflens
 voor wandbevestiging



Radiale ventilatoren	<h1>Handleiding</h1>
Standaardmotoren	



4.3 Montage- en installatie-instructies voor accessoires

4.3.1 Temperatuurblokkering

Een koelwaaierblad (1) tussen de motor en de ventilator koelt de motoras.

ATTENTIE!

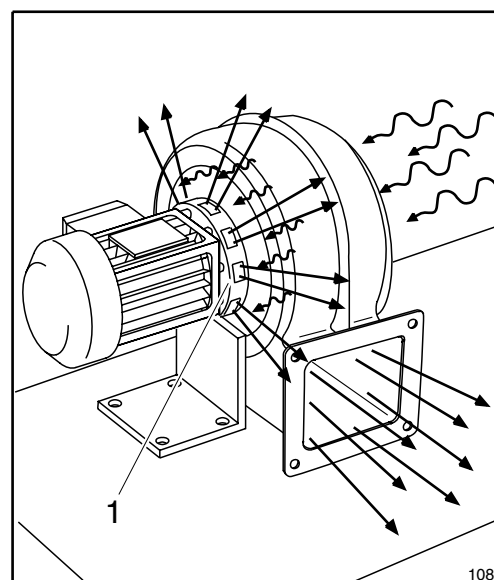


Voor een effectieve functie mag de omgevingstemperatuur niet hoger zijn dan 40 °C.

ATTENTIE!



De werking van de temperatuurblokkering is afhankelijk van het toerental. Derhalve mag er geen toerentalreductie optreden.



108



Handleiding

Radiale ventilatoren

Standaardmotoren

5 Service-, onderhouds- en reparatie-instructies

In de bedieningshandleiding staan verschillende schadelijke invloeden omschreven. Als deze worden vermeden, dan is de KLEIN-ventilator voor zijn **gebruiksduur onderhoudsvrij**.

Onderhoud is echter nodig omdat er altijd stof kan voorkomen. Stofafzetting op de motor kan tot **oververhitting** en daardoor tot **schade aan het lager** leiden. Daarom motorhuis schoonhouden.

Defecte, onrond lopende of beschadigde ventilatoren ter reparatie naar de fabrikant sturen. Uitsluitend daar wordt deskundige en vakbekwame reparatie en geteste uitbalanceringsgarandeerd.

Demontage van de ventilator uitsluitend door gekwalificeerd vakpersoneel.

ATTENTIE!



Wanneer bij demontage schokklemmen (1) bij de ventilatorlamellen worden verschoven ontstaat onbalans.

