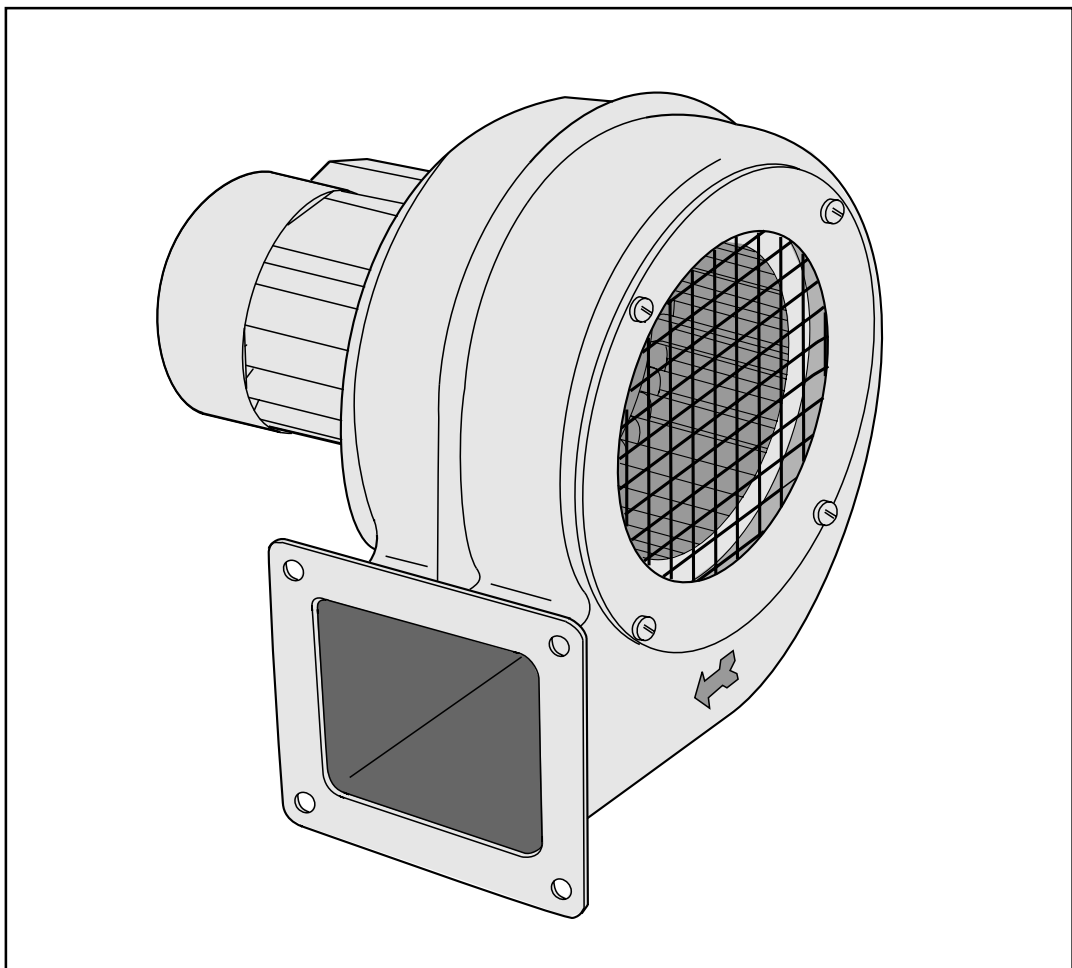




# Instruções de operação

## Ventiladores radiais

### Modelo com motor standard



Printed in Germany

Reserva-se o direito a alterações, devido ao desenvolvimento técnico, respeitantes às indicações e ilustrações das presentes Instruções de Operação. A reimpressão, tradução e reprodução, seja por que meio for, – mesmo parcial – requer uma autorização por escrito do fabricante.

Estas Instruções de operação não são sujeitas a nenhum serviço de actualização.

O fabricante pode informar sobre o estado actual da revisão.

Fa. Karl Klein Ventilatorenbau GmbH  
Waldstraße 24  
D-73773 Aichwald

Tel.: 0711-36906-0

Fax: 0711-36906-50

Internet: [www.karl-klein.de](http://www.karl-klein.de)

Email: [info@karl-klein.de](mailto:info@karl-klein.de)

Versão: 01/02

---

Ventiladores radiais	<b>Instruções de operação</b>
Motores standard	



## Índice

<b>1</b>	<b>Preâmbulo .....</b>	<b>2</b>
1.1	Recomendações do fabricante para o proprietário .....	3
1.2	Garantias.....	3
1.3	Legislação, regulamentações, directivas .....	3
1.4	Prescrições e disposições importantes para a prevenção de acidentes .....	4
1.5	Campo de aplicação .....	4
1.6	Placas tipo e placas de aviso.....	5
<b>2</b>	<b>Segurança .....</b>	<b>6</b>
2.1	Utilização em conformidade.....	6
2.2	Instruções gerais de segurança.....	7
2.3	Transporte e armazenamento.....	8
2.4	Instruções gerais de segurança para a montagem e operação.....	8
2.5	Emissões.....	9
<b>3</b>	<b>Descrição.....</b>	<b>10</b>
<b>4</b>	<b>Montagem / Instalação .....</b>	<b>11</b>
4.1	Tipo de ligação.....	11
4.2	Fixação do ventilador .....	12
4.3	Instruções de montagem e de instalação dos acessórios .....	13
<b>5</b>	<b>Instruções de manutenção, conservação e reparação.....</b>	<b>14</b>



# Instruções de operação

Ventiladores radiais

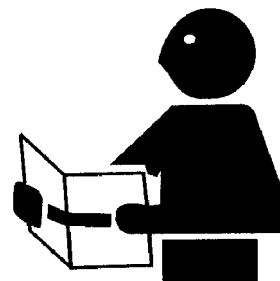
Motores standard

## 1 Preâmbulo

### Observe as instruções de segurança!

Leia atentamente todos os avisos de segurança das presentes Instruções de operação.

Antes de começar o trabalho deve familiarizar-se com o manuseamento do aparelho. A leitura durante o trabalho é tarde demais! Nunca deve permitir, que o aparelho seja operado sem o conhecimento necessário.



### Direito de autor

O direito de autor das presentes Instruções de operação pertence à KARL KLEIN Ventilatorenbau GmbH.

Não é permitida a reprodução integral ou parcial sem a prévia autorização da firma KARL KLEIN Ventilatorenbau GmbH.

### Estas Instruções de operação acompanham o aparelho.

As instruções importantes de segurança e de prevenção de danos das presentes instruções de operação estão assinaladas, com o seguinte símbolo.



### ATENÇÃO, CHOQUE ELÉCTRICO!

Assinala situações eventualmente perigosas.

A não observação dos avisos pode provocar a morte, ferimentos graves ou danos materiais.



### CUIDADO!

Assinala situações eventualmente perigosas.

A não observação pode provocar ferimentos ou danos no produto ou noutros objectos.



### Importante!

Recomendações de aplicação para uma utilização otimizada do aparelho e outras informações úteis.



As Instruções de operação são elaboradas pelo fabricante, baseadas no seu conhecimento e experiência na construção, fabrico e operação.

Estas podem ser complementadas com instruções especiais do proprietário (p. ex. regras de supervisão e comunicação, esquemas internos de manutenção e conservação). Prazos de inspecção conforme VBG 4 art. 3 e 5.

Ventiladores radiais	<h1>Instruções de operação</h1>
Motores standard	



## 1.1 Recomendações do fabricante para o proprietário:

O proprietário é responsável por:

- a utilização devida e em conformidade do ventilador por pessoal experiente,
- o cumprimento das regras e instruções de segurança e a aplicação das medidas de segurança no trabalho e de prevenção de acidentes,
- a instrução técnica dos operadores do aparelho e o conhecimento das instruções de operação por parte dos operadores.

## 1.2 Garantia

A firma KARL KLEIN Ventilatorenbau GmbH assume a garantia dentro das disposições legais.

Os direitos da garantia caducam em caso de incumprimento das prescrições de comportamento e procedimento das presentes instruções de operação, nomeadamente no que respeita à utilização **não** conforme.

A modificação ou alteração da máquina apenas é admissível após confirmação por escrito do fabricante.

Utilize apenas peças originais e acessórios autorizados pela KARL KLEIN Ventilatorenbau GmbH. A utilização de outras peças iliba o fabricante de qualquer responsabilidade civil no que respeita às consequências.

A responsabilidade civil e a garantia da KARL KLEIN Ventilatorenbau GmbH não abrange danos provocados por uma manutenção ou reparação deficientes.

Recomendamos a utilização de peças originais da **KLEIN** mesmo após o prazo de garantia ter caducado.

Apenas desta forma é assegurado um funcionamento sem falhas.

## 1.3 Legislação, regulamentações e directivas para o produto

Para a utilização do aparelho aplicam-se as seguintes directivas da CE:

98/37/CE Directiva de máquinas

93/68/CE Directiva de baixa tensão

Para a utilização do aparelho aplicam-se as seguintes normas:

DIN EN 292 «Segurança de máquinas»

DIN EN 294 «Distâncias de segurança»

DIN EN 55014 «Compatibilidade electromagnética»

DIN EN 60034-1 «Máquinas rotativas»

DIN EN 60204-1 «Equipamento eléctrico de máquinas»

DIN EN 60335-2-80 «Segurança de aparelhos eléctricos»



# Instruções de operação

Ventiladores radiais

Motores standard

## 1.4 Regulamentos e disposições importantes para a prevenção de acidentes

UVV VBG significa **U**nfall**v**erhütungs**v**orschriften **V**erband der **B**erufsgenossenschaften (regulamentos de prevenção de acidentes das associações profissionais)

UVV VBG 1 «Prescrições gerais»

UVV VBG 4 «Instalação eléctrica e meios de produção»

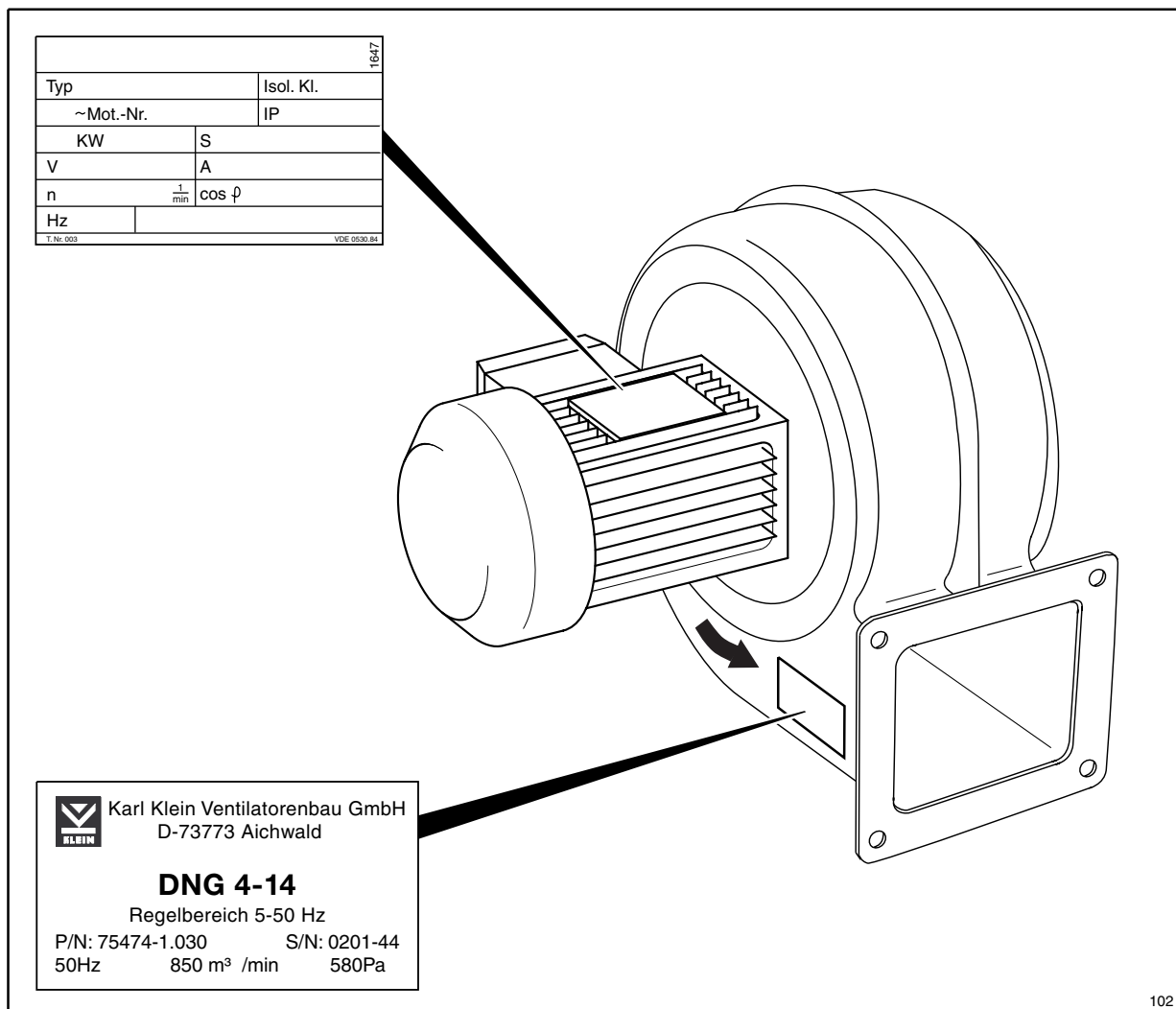
UVV VBG 7 «Ventiladores»

## 1.5 Campo de aplicação

As prescrições indicadas nos pontos 1.3 e 1.4 aplicam-se na República Federal da Alemanha e parcialmente nos países da CE.

Para a utilização noutros países devem ser observadas as respectivas regulamentações em vigor.

## 1.6 Placas tipo e placas de aviso



### **Importante!**



As indicações da placa tipo identificam o tipo e a capacidade do ventilador. Estas informações correspondem às características encomendadas e podem sofrer alterações.



# Instruções de operação

Ventiladores radiais

Motores standard

## 2 Segurança

### 2.1 Utilização adequada

Este ventilador da **KLEIN** foi concebido e construído para o transporte de substâncias gasosas e não agressivas. Não é permitido o transporte de outras substâncias. Em todo o caso deve ser evitado o transporte de misturas de ar combustíveis.

Qualquer outra forma de utilização é considerada indevida. Neste caso, o proprietário é o único responsável pelos danos e perigos causados.

Para a operação do ventilador devem ser observadas as seguintes prescrições:

- A substância transportada não pode conter objectos sólidos ou impurezas. Caso aplicável é necessário recorrer a um filtro (veja a lista dos acessórios da firma Klein)
- A temperatura da substância transportada não pode ultrapassar os limites de  $-15\text{ °C}$  e  $80\text{ °C}$ .

Excepção: Ventiladores com bloqueio térmico. **Desde que não haja outros valores na placa tipo, aplicam-se neste caso, como limite de temperatura:**

com numero de rotações de 1400 rpm =  $200\text{ °C}$  no máximo

com numero de rotações de 2800 rpm =  $300\text{ °C}$  no máximo.

Se for utilizado o bloqueio térmico, o ventilador não pode funcionar com regulação do numero de rotações.

### CUIDADO!



- Utilizar os ventiladores sempre com a grade de sucção.
- Ao utilizar conversores de frequências deve ser observada a gama de frequências indicada na placa tipo do ventilador. **Exceder os limites de regulação sobrecarrega o motor.**
- Ao utilizar os furos de condensado ou em locais em que se deve contar com orvalho ou condensado dentro do interior do motor, é necessário efectuar a drenagem regular do condensado acumulado através do orifício de purga localizado na parte mais baixa da placa de armazenamento, tapando, de seguida, o orifício quando terminado.

Fazem parte da utilização devida a observação e o cumprimento das indicações e prescrições destas instruções de operação.

### **Importante!**



*Outros valores admissíveis devem ser consultados na confirmação da encomenda.*

Ventiladores radiais	<b>Instruções de operação</b>
Motores standard	



## 2.2 Instruções gerais de segurança

Os ventiladores **KLEIN** são concebidos e construídos de acordo com as regras reconhecidas da tecnologia, das prescrições de protecção de trabalho e prevenção de acidentes e das directivas CE para a segurança de máquinas. Estas correspondem ao nível actual da tecnologia.

Mesmo assim os ventiladores podem apresentar perigo, especialmente em caso de

- uma utilização inadequada ou
- aplicação não conforme.

### **CHOQUE ELÉCTRICO!**



**O ventilador só deve ser operado em perfeito estado operacional e com o sistema eléctrico não danificado. Aparelhos defeituosos implicam perigo de vida.**

A ligação eléctrica apenas deve ser realizada por electricistas qualificados e devidamente formados.

### **ATENÇÃO!**



**Electricistas são pessoas familiarizadas com a colocação, montagem, colocação em funcionamento e operação de aparelhos/máquinas e que apresentam uma qualificação adequada para exercer a sua actividade; p. ex. (conforme VBG 4):**

- formação profissional e instrução ou autorização para implementar, aterrar e identificar circuitos eléctricos e aparelhos em conformidade com os padrões da segurança técnica.
- formação e instrução conforme o padrão da segurança técnica respeitando a conservação e utilização de equipamento adequado de segurança.
- formação para a prevenção de acidentes

O pessoal deve ser instruído no que respeita a todas as medidas descritas nestas instruções de operação, respeitantes ao manuseamento e utilização adequados do aparelho.



# Instruções de operação

Ventiladores radiais

Motores standard

## 2.3 Transporte e armazenagem

Ventiladores devem ser preferencialmente armazenados apenas em locais secos e fechados. O armazenamento no exterior sob tejadilhos apenas é admissível por curto prazo. Neste caso, os ventiladores devem ser protegidos contra todos os efeitos atmosféricos. Para além disso, devem ser protegidos contra danos mecânicos.

## 2.4 Instruções gerais de segurança para a montagem e operação

### 2.4.1 Dispositivos de protecção

As seguintes medidas devem ser implementadas para evitar eventuais perigos remanescentes, especialmente devido a uma utilização inadequada:

- operar o ventilador apenas com a grade de sucção colocada e proteger o ventilador contra desmontagem
- dentro do perímetro de sucção não devem existir materiais facilmente sugáveis, tais como esferovite, panos ou semelhante. Observar uma distancia suficiente até à zona de sucção.
- observar o sentido de sopro e a zona de saída de ar. Em caso de quebra de uma das pás, os estilhaços não devem provocar danos nos objectos a arrefecer.
- os dispositivos de protecção eléctrica devem corresponder aos requisitos da máquina, na qual os ventiladores serão instalados (p. ex. interruptor de protecção do motor, etc.)

Ventiladores radiais	<b>Instruções de operação</b>
Motores standard	



## **2.5 Emissões**

### **2.5.1 Poeira**

As emissões perigosas dependem da substância transportada.

### **2.5.2 Ruído**

Determinadas formas de colocação e utilização dos ventiladores podem causar níveis elevados de ruído.

Se houver necessidade de efectuar trabalhos imprescindíveis na proximidade do ventilador, devem ser tomadas as precauções de protecção contra ruídos (p. ex. colocar protecção dos ouvidos)

### **2.5.3 Vibração**

A calibração dos ventiladores KLEIN é de tal modo feita, que não se verificam vibrações perigosas.

A inevitável excentricidade remanescente pode ser compensada através de uma fixação amortecedora, para evitar a transmissão da vibração a outros componentes.

### **2.5.4 Protecção térmica**

#### **CUIDADO!**



Conforme o modo de operação, a cobertura dos motores pode atingir 80 °C. Deixe arrefecer, antes de tocar no aparelho. Deve ser evitada a radiação térmica de outros componentes e equipamentos da máquina. A radiação térmica permanente pode causar danos nos rolamentos devido à perda do lubrificante.



# Instruções de operação

Ventiladores radiais

Motores standard

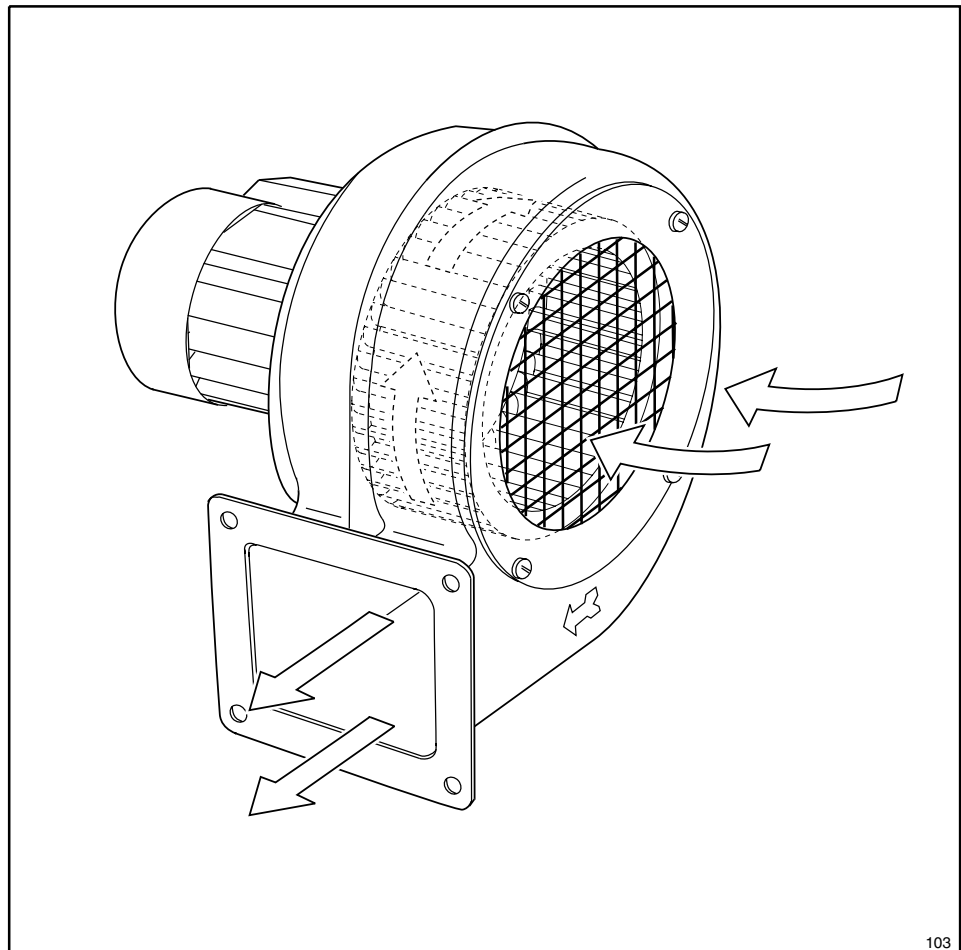
## 3 Descrição

### Modelo standard

Os ventiladores **KLEIN** são ventiladores radiais, com rolamentos de esferas e sentido de rotação para a direita, destinados a serem ligados à corrente alternada monofásica ou trifásica.

No caso da inversão dos requisitos de montagem, o sentido de rotação é para a esquerda. A respectiva substância é sugada axialmente e expelida radialmente na direcção desejada (veja a figura).

Direcção de fluxo da substância transportada



103

Ventiladores radiais	<h1>Instruções de operação</h1>
Motores standard	



## 4 Montagem / Instalação

A montagem depende dos requisitos exigidos ao ventilador e das condições específicas de funcionamento no local da montagem (na máquina ou no aparelho).

A instalação eléctrica apenas deve ser efectuada por um electricista.

### **CHOQUE ELÉCTRICO!**



**Perigo de choque eléctrico ao ligar os terminais dos cabos do motor do ventilador à rede eléctrica. Desligue a corrente antes de efectuar trabalhos nas partes condutoras.**

### 4.1 Tipo de ligação

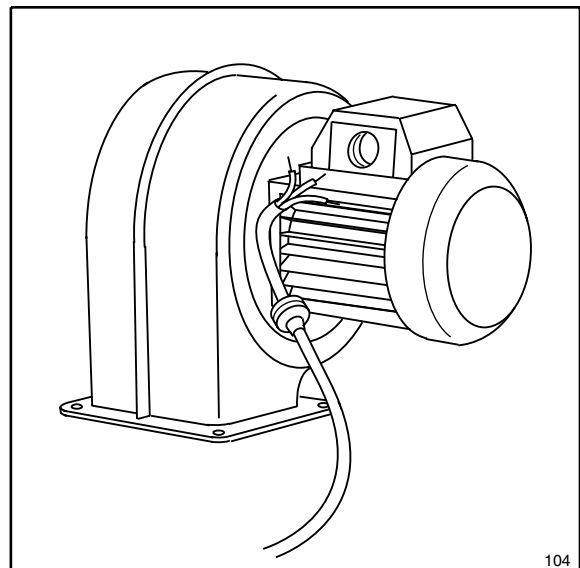
#### **Nota!**



*O cabo de ligação depende dos requisitos de utilização e das respectivas prescrições legais no local.*

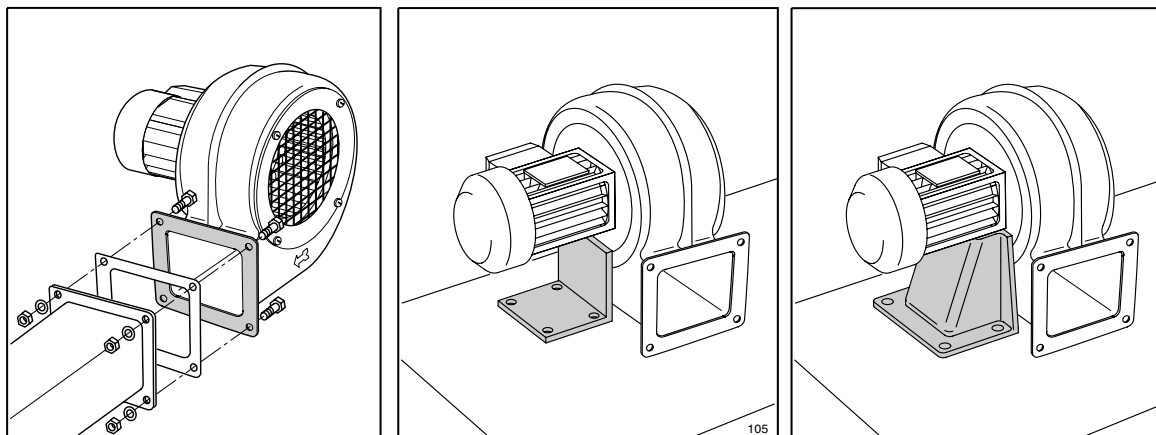


*A atribuição dos terminais encontra-se descrita dentro da caixa de bornes. **É imprescindível observar o esquema eléctrico!** Uma ligação correcta garante um funcionamento sem falhas.*



104

## 4.2 Fixação do ventilador

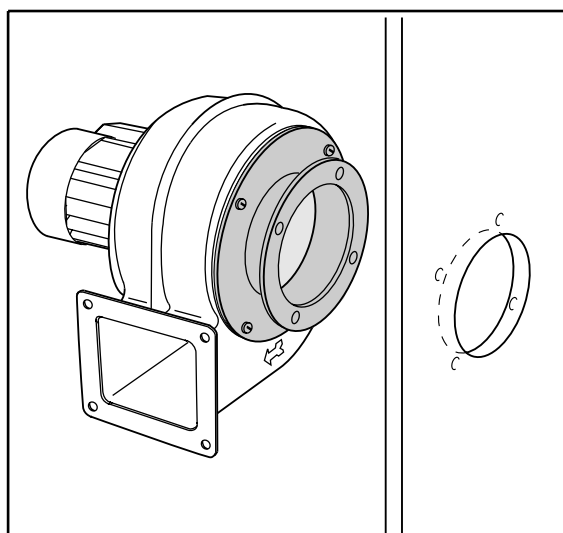


### ATENÇÃO!



A fixação do ventilador apenas deve ser realizada num único ponto!  
Ou no flange de saída, no pé do ventilador, ou seja, na consola do motor,  
ou no flange intermédio de sucção.  
Deve ser evitada uma fixação dupla!  
Uma fixação dupla pode causar danos ou a quebra de componentes  
do ventilador.

Flange intermédio de sucção  
para a fixação na parede.



Ventiladores radiais	<h1>Instruções de operação</h1>
Motores standard	



### 4.3 Instruções de montagem e de instalação dos acessórios

#### 4.3.1 Bloqueio térmico

Uma pá de refrigeração (1) entre o motor e o ventilador arrefece o veio do motor.

#### **ATENÇÃO!**

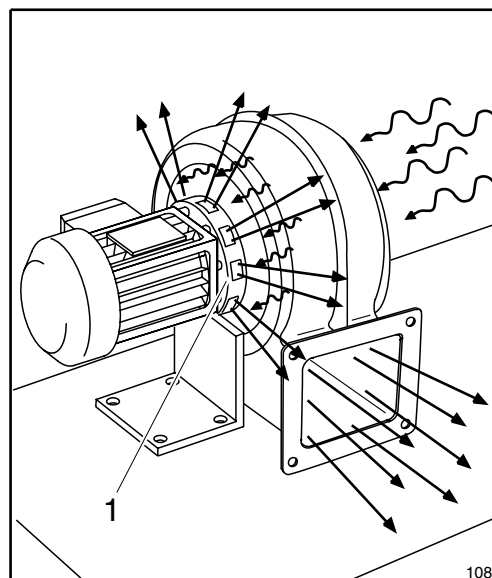


Para um funcionamento eficaz, a temperatura ambiente não deve exceder os 40 °C.

#### **ATENÇÃO!**



A função do bloqueio térmico depende do número de rotações. Por isso não é permitida a redução do número de rotações.





# Instruções de operação

Ventiladores radiais

Motores standard

## 5 Instruções de manutenção, conservação e reparação

Diversos efeitos nocivos encontram-se descritos nas instruções de operação. Ao evitar estes efeitos, o ventilador KLEIN fica livre de manutenção ao longo da sua vida útil.

No entanto, devido às poeiras inevitáveis, é sempre necessário efectuar a **conservação**. A acumulação de pó sobre o motor pode causar **sobreaquecimento** e, conseqüentemente, **danos nos rolamentos**. Por isso, mantenha a cobertura do motor limpa.

Ventiladores defeituosos, danificados ou desequilibrados devem ser enviados ao fabricante para reparação. Apenas o fabricante assegura uma reparação adequada e calibração correcta da rotação.

A desmontagem do ventilador deve ser realizada apenas por pessoal especializado.

### ATENÇÃO!



A remoção dos pesos (1) nas aletas de ventilação durante a desmontagem provoca um funcionamento desequilibrado.

