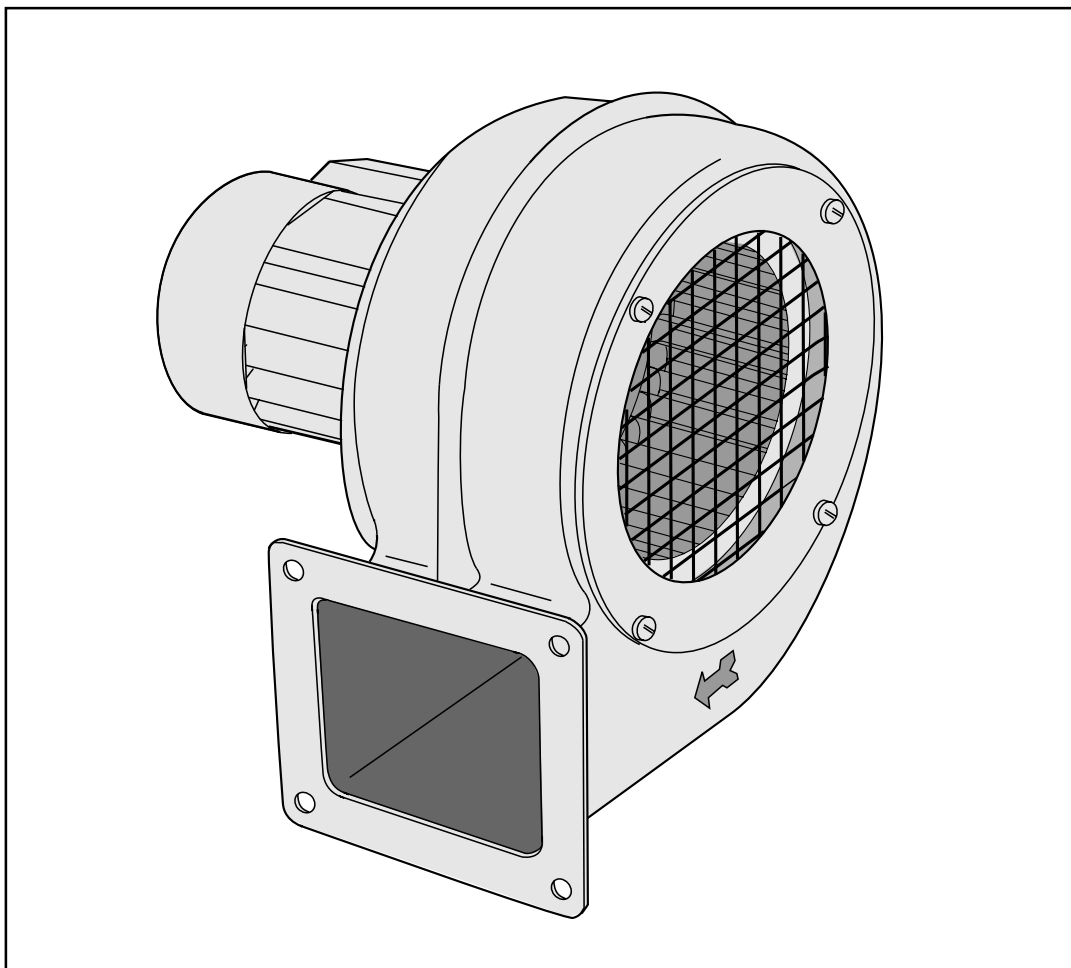




Instrucciones de manejo

Ventiladores radiales

Modelo de los motores normales



Impreso en Alemania

Nos reservamos el derecho a modificar, por motivos de avance técnico, los datos e ilustraciones que aparecen en las presentes instrucciones de manejo. La reimpresión, traducción y reproducción de cualquier tipo, incluyendo la parcial, requieren la autorización por escrito del fabricante.

Las presentes instrucciones de manejo no son supervisadas por un Servicio de Modificaciones.

Para conocer su última versión, consulte al fabricante.

Karl Klein Ventilatorenbau GmbH
Waldstraße 24
D-73773 Aichwald

Tel.: 0711-36906-0

Fax: 071 -36906-50

Internet: www.karl-klein.de

e-mail: info@karl-klein.de

Versión de: 01/02

Ventiladores	<h1>Instrucciones de manejo</h1>
Motores normales	



Índice

1	Notas preliminares	2
1.1	Instrucciones del fabricante para el usuario:.....	3
1.2	Garantía	3
1.3	Disposiciones legales y reglamentarias relativas al producto.....	3
1.4	Disposiciones importantes en materia de prevención de accidentes	4
1.5	Ámbito de aplicación	4
1.6	Placas de tipo e indicación.....	5
2	Seguridad	6
2.1	Utilización conforme al fin previsto.....	6
2.2	Instrucciones básicas de seguridad	7
2.3	Transporte y almacenamiento.....	8
2.4	Instrucciones generales de seguridad para el montaje y el funcionamiento.....	8
2.5	Emisiones.....	9
3	Descripción	10
4	Montaje/ Instalación	11
4.1	Tipo de conexión.....	11
4.2	Fijación del ventilador	12
4.3	Instrucciones de montaje e instalación de los accesorios	13
5	Instrucciones de mantenimiento, cuidado y reparación	14



Instrucciones de manejo

Ventiladores radiales

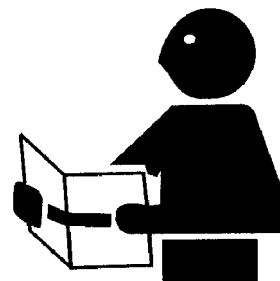
Motores normales

1 Notas preliminares

Cumpla las instrucciones de seguridad

Lea atentamente las instrucciones de seguridad de estas instrucciones de manejo

Antes de comenzar a trabajar, familiarícese con el manejo de este aparato. Puede ser demasiado tarde mientras trabaja. No permita que nadie opere este aparato sin los conocimientos necesarios.



Propiedad intelectual

KARL KLEIN Ventilatorenbau GmbH es titular de la propiedad intelectual de estas instrucciones.

Las instrucciones de manejo no pueden ser reproducidas, parcial o totalmente, sin autorización previa de KARL KLEIN Ventilatorenbau GmbH.

Estas instrucciones de manejo se entregan junto con el aparato.

En las presentes instrucciones de manejo, las indicaciones de seguridad importantes van marcadas con los siguientes **Símbolos**.

¡ATENCIÓN, PELIGRO DE DESCARGA ELÉCTRICA!



Indica posibles situaciones de peligro. Si no se respetan estas advertencias pueden producirse accidentes letales, lesiones graves o daños materiales.

PRECAUCIÓN



Indica posibles situaciones de peligro. Su incumplimiento puede provocar lesiones o dañar el producto u otros objetos.

Importante



Consejo de aplicación para un uso óptimo del aparato y otras informaciones útiles.



Estas instrucciones de manejo han sido elaboradas por el fabricante sobre la base de sus conocimientos y experiencias en materia de construcción, fabricación y funcionamiento..

Pueden ser completadas con instrucciones específicas del usuario (por ejemplo, obligaciones de vigilancia y notificación, planes de mantenimiento y cuidado del usuario). Los plazos de prueba corresponden a los establecidos en VBG 4 §§ 3 y 5.

Ventiladores	<h1>Instrucciones de manejo</h1>
Motores normales	



1.1 Instrucciones del fabricante para el usuario:

El usuario es responsable de:

- la utilización correcta y conforme al uso prevista del ventilador por parte de personal cualificado,
- el cumplimiento de las disposiciones e instrucciones de seguridad y de las medidas en materia de seguridad en el trabajo y prevención de accidentes,
- la formación técnica de los operarios en el aparato y de su conocimiento de las instrucciones de manejo.

1.2 Garantía

KARL KLEIN Ventilatorenbau GmbH asume la garantía en el marco de las disposiciones legales vigentes.

El derecho a garantía se extinguirá si **no** se cumplen los procedimientos de estas instrucciones de manejo, en particular la utilización conforme al uso previsto.

No modifique el diseño de la máquina sin la autorización por escrito del fabricante.

Utilice únicamente recambios originales y accesorios autorizados por KARL KLEIN Ventilatorenbau GmbH. Si utiliza piezas de otro fabricante, no asumimos responsabilidad por las consecuencias.

KARL KLEIN Ventilatorenbau GmbH no asume responsabilidad o garantía alguna por los daños causados por un montaje o reparación deficientes.

Al finalizar el período de garantía, recomendamos seguir utilizando exclusivamente recambios originales **KLEIN**.

Únicamente así se garantiza el perfecto funcionamiento de su aparato.

1.3 Disposiciones legales y reglamentarias relativas al producto

A la utilización de este aparato se aplican las siguientes Directivas de la CE:

98/37/CE Directiva de máquinas

93/68/CEE Directiva Compatibilidad electromagnética

A la utilización de este aparato se aplican las siguientes normas:

DIN EN 292 "Seguridad de máquinas"

DIN EN 294 "Distancias de seguridad"

DIN EN 55014 "Compatibilidad electromagnética"

DIN EN 60034-1 "Máquinas eléctricas giratorias"

DIN EN 60204-1 "Equipo eléctrico de máquinas"

DIN EN 60335-2-80 "Seguridad de los aparatos eléctricos"



Instrucciones de manejo

Ventiladores radiales

Motores normales

1.4 Disposiciones importantes en materia de prevención de accidentes

UVV VBG significa **U**nfall**v**erhütung**v**orschriften **V**erband der **B**erufs-**g**enossenschaften (Normas de prevención de accidentes de la Asociación de las Cooperativas Profesionales)

UVV VBG 1 “Normas generales”

UVV VBG 4 “Instalaciones y materiales de servicio eléctricos”

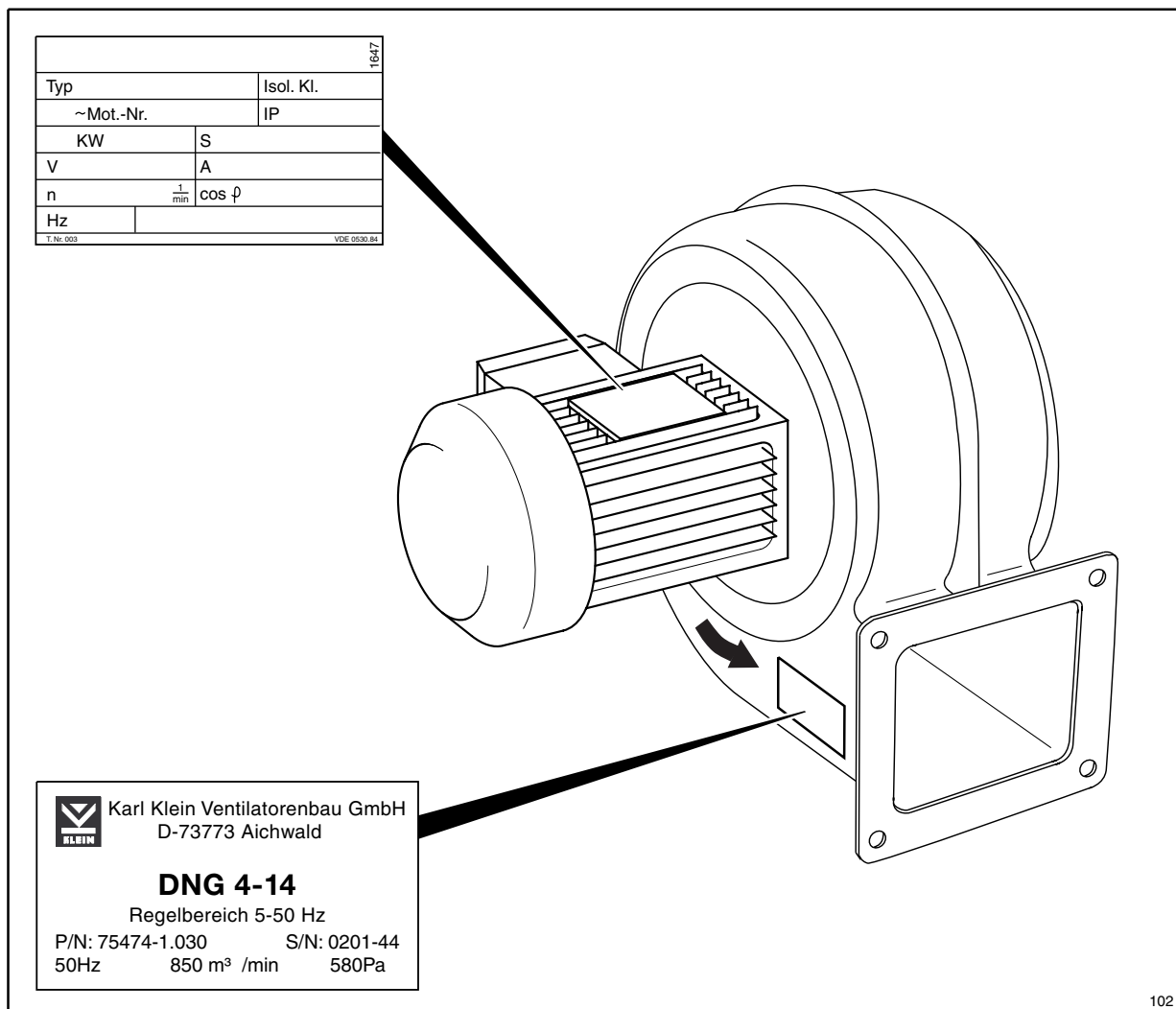
UVV VBG 7w “Ventiladores”

1.5 Ámbito de aplicación

Las disposiciones mencionadas en los puntos 1.3 y 1.4 son aplicables en la República Federal de Alemania y en algunos países de la UE.

Si utiliza el aparato fuera de estos países, cumpla las normas vigentes del país que corresponda.

1.6 Placas de tipo e indicación



Importante



Los datos de la placa de tipo indican el tipo y la potencia del ventilador. Estos datos corresponden a la potencia solicitada y pueden variar.



Instrucciones de manejo

Ventiladores radiales

Motores normales

2 Seguridad

2.1 Utilización conforme al fin previsto

Este ventilador **KLEIN** ha sido diseñado y fabricado para la evacuación de materiales gaseosos no agresivos. No evacúe otros materiales. Evite absolutamente la evacuación de mezclas gaseosas explosivas.

Cualquier otra utilización se considerará contraria al uso previsto. El usuario deberá asumir los daños y riesgos derivados de ella.

Para utilizar el ventilador deben cumplirse necesariamente las siguientes condiciones:

- El material evacuado no deberá contener cuerpos sólidos u otras suciedades. De ser necesario, utilice un filtro (véase la lista de accesorios de Klein).
- La temperatura del material evacuado deberá situarse entre -15 °C y 80 °C . Salvo los ventiladores con bloqueo térmico. En tal caso se aplicarán, **salvo que en la placa de tipo se indiquen otros valores:**

con 1400 revoluciones/minuto = máx. 200 °C

con 2800 revoluciones/minuto = máx. 300 °C

como límite de temperatura.

Si se utiliza el bloqueo térmico, no regule las revoluciones del ventilador.

PRECAUCIÓN



- Utilice siempre el ventilador con la parrilla de protección.
- Con convertidor de frecuencia respete siempre la indicación de la gama de regulación que figura en la placa de tipo del ventilador. **Si supera la gama de regulación, el motor sufrirá una sobrecarga.**
- Si se utilizan agujeros para la condensación de agua en lugares donde se produce deshielo y puede aparecer agua de condensación en el interior del motor, deje salir periódicamente el agua condensada acumulada a través de los agujeros de evacuación situados en la parte inferior de la placa de cojinete y vuelva a cerrar los agujeros.

La utilización conforme al uso previsto incluye el cumplimiento de las normas e instrucciones del presente manual.

Importante



Los demás valores autorizados figuran en la confirmación de pedido.

Ventiladores	Instrucciones de manejo
Motores normales	



2.2 Instrucciones básicas de seguridad

Los ventiladores **KLEIN** son diseñados y fabricados de acuerdo con las normas reconocidas de la técnica, las disposiciones en materia de protección del trabajo y prevención de accidentes y la Directiva de la UE relativa a la seguridad de las máquinas. Asimismo corresponden al estado más avanzado de la tecnología.

No obstante, los ventiladores pueden provocar riesgos, en particular

- si se utilizan de forma no adecuada o
- o en contra del uso previsto.

¡PELIGRO DE DESCARGA ELÉCTRICA!



Utilice el ventilador únicamente en perfecto estado técnico y sin daños en el sistema eléctrico. En caso de avería, el aparato puede provocar la muerte.

La conexión eléctrica sólo debe ser llevada a cabo por electricistas debidamente cualificados y formados:

ATENCIÓN



Se entiende por electricistas cualificados aquellas personas experimentadas en la instalación, montaje, puesta en marcha y funcionamiento del aparato o máquina y que cuentan con una cualificación correspondiente a su actividad, como por ejemplo (de conformidad con VBG 4):

- Formación o instrucción para ajustar, poner a tierra e indicar circuitos de corriente y aparatos de conformidad con las normas de las técnicas de seguridad.
- Formación o instrucción de conformidad con las normas de las técnicas de seguridad para el cuidado y utilización de equipos adecuados de seguridad
- Formación en prevención de accidentes

Este personal debe conocer todas las medidas que en las presentes instrucciones de manejo describen el manejo y trato correcto de este aparato.



Instrucciones de manejo

Ventiladores radiales

Motores normales

2.3 Transporte y almacenamiento

En la medida de lo posible, almacene los ventiladores únicamente en lugares cerrados y secos. Un almacenamiento al aire libre bajo techo sólo debe tener un carácter temporal. En tal caso, protéjalos contra todas las influencias nocivas del medio ambiente. Al igual que contra daños mecánicos.

2.4 Instrucciones generales de seguridad para el montaje y el funcionamiento

2.4.1 Dispositivos de protección

Adopte las siguientes medidas contra los riesgos residuales que pueden presentarse sobre todo en caso de utilización no conforme con el uso previsto:

- Utilice únicamente el ventilador con con la parrilla de protección y asegúrese que no pueda desmontarse accidentalmente.
- en la zona de succión no deben encontrarse materiales ligeros, como por ejemplo, poliesterineo, trapos o similares. Deje suficiente distancia con la zona de succión.
- Preste atención a la dirección y zona de evacuación. Si se rompe el rotor, evite que los pedazos produzcan daños en los objetos refrigerados.
- Los dispositivos eléctricos de protección deben cumplir los requisitos de la máquina en los que se instalen los ventiladores (por ejemplo, guardamotor, etc.).

Ventiladores	Instrucciones de manejo
Motores normales	



2.5 Emisiones

2.5.1 Polvo

La aparición de emisiones nocivas depende del material evacuado.

2.5.2 Ruido

En determinadas formas de instalación y tipos de utilización, el ruido del ventilador puede alcanzar un alto nivel sonoro.

Si deben realizarse actividades inevitables cerca del ventilador, adopte medidas de protección contra el ruido (por ejemplo, cascos de protección auditiva).

2.5.3 Vibraciones

La energía cinética de los ventiladores KLEIN es de muy alta calidad, por lo que no produce vibraciones nocivas.

El inevitable desequilibrio residual puede reducirse con fijaciones antivibración, a fin de evitar su transferencia a otros componentes.

2.5.4 Protección térmica

PRECAUCIÓN



En determinados modos de funcionamiento, la superficie de los motores puede alcanzar los 80° C. Déjela enfriar antes de tocarla. Evite la radiación térmica procedente de otros componentes o dispositivos. Bajo radiación térmica constante existe el riesgo de que se produzcan daños en los cojinetes debido a la eliminación de la grasa.



Instrucciones de manejo

Ventiladores radiales

Motores normales

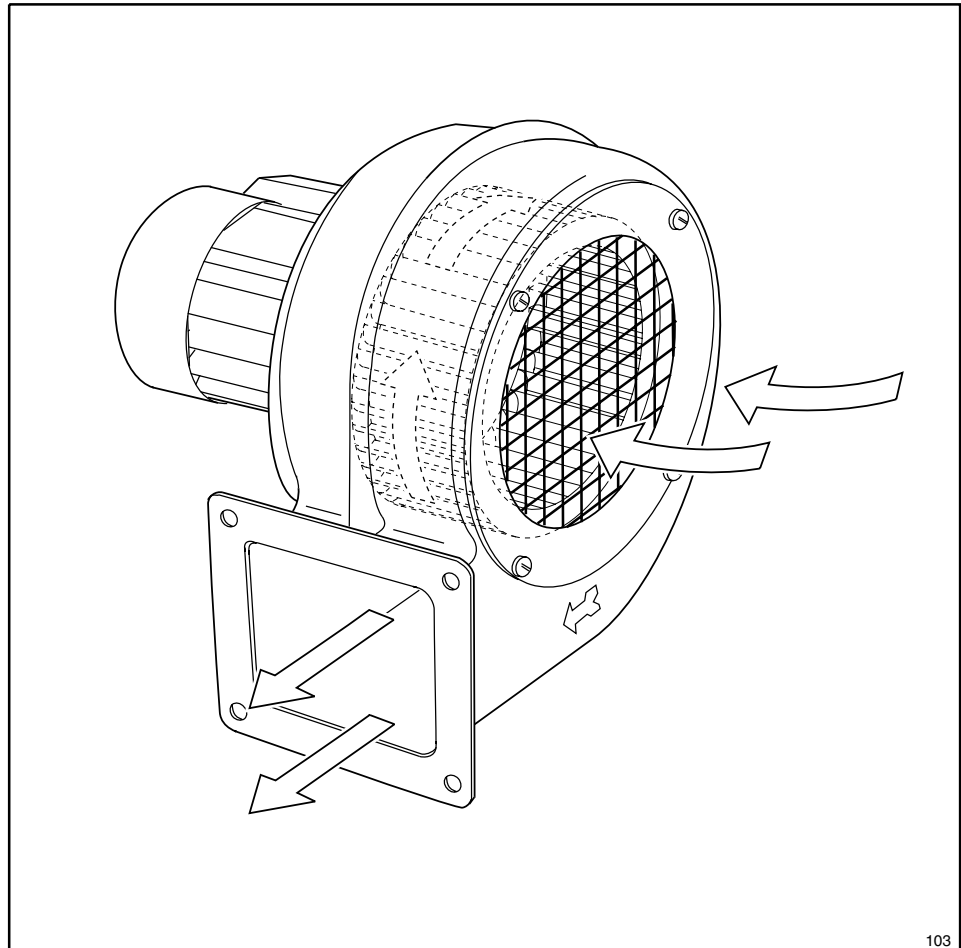
3 Descripción

Modelo estándar

Los ventiladores **KLEIN** son ventiladores radiales apoyados en rodamientos de bolas que giran a la derecha para su conexión a corriente alterna monofásica o corriente trifásica.

En caso de instalación invertida la dirección de giro es "a la izquierda". El material es succionado de forma axial y evacuado radialmente en la dirección deseada (véase la figura).

Dirección de flujo del material



103

Ventiladores	<h1>Instrucciones de manejo</h1>
Motores normales	



4 Montaje / Instalación

El montaje depende de las exigencias planteadas al ventilador y de las condiciones de funcionamiento en el lugar de montaje (para la máquina o aparato).

La instalación eléctrica sólo debe ser efectuada por un electricista cualificado.

¡PELIGRO DE DESCARGA ELÉCTRICA!



Existe peligro de descarga eléctrica al conectar el extremo de los cables del motor del ventilador a la red. Antes de realizar trabajos en piezas bajo tensión, desconecte la alimentación de corriente.

4.1 Tipo de conexión

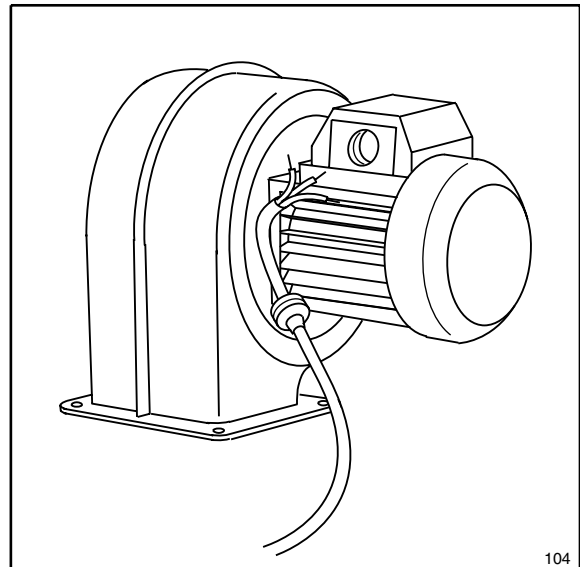
Nota



Instale el conducto de conexión de acuerdo con las necesidades de utilización y la normativa vigente en el lugar de instalación.

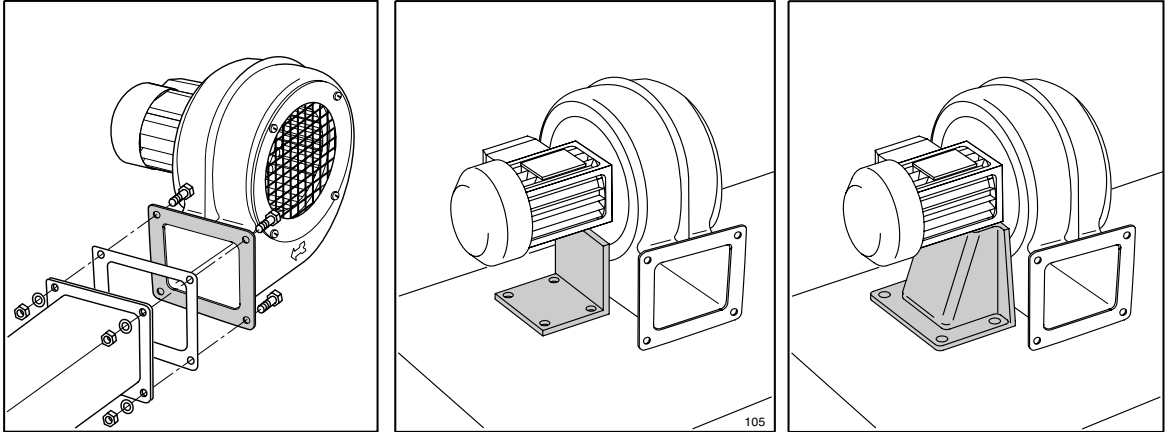


La conexión de bornes se encuentra en la caja de bornes. **Respete el plano de conexiones.** Una conexión correcta garantiza el funcionamiento sin problemas.



104

4.2 Fijación del ventilador



ATENCIÓN



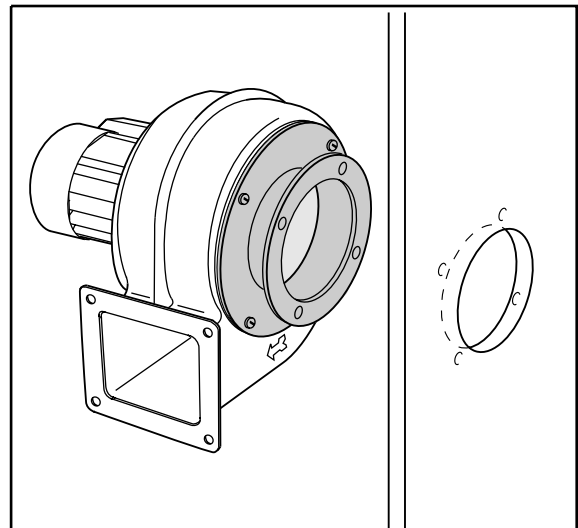
El ventilador sólo debe fijarse en un punto.

Ya sea en la brida de salida, el pie del ventilador, la consola del motor o en la brida de succión o intermedia.

No fije en ningún caso el ventilador en dos puntos.

Puede sufrir daños o producir la rotura de sus componentes.

Brida intermedia
para fijación a la pared



Ventiladores	<h1>Instrucciones de manejo</h1>
Motores normales	



4.3 Instrucciones de montaje e instalación de los accesorios

4.3.1 Bloqueo térmico

Una aleta de refrigeración (1) situada entre el motor y el ventilador enfría el árbol del motor.



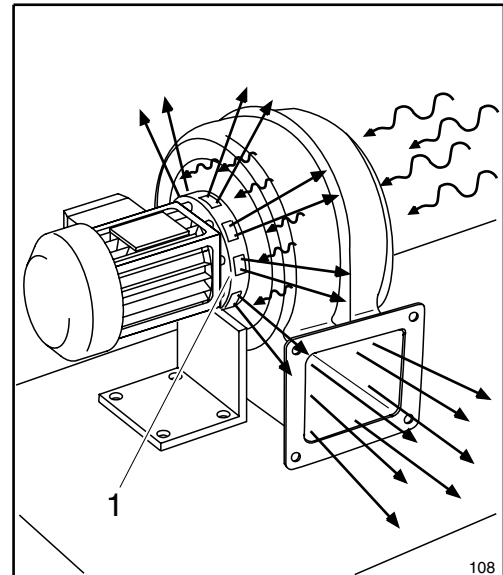
ATENCIÓN

Para un funcionamiento eficiente, la temperatura ambiente no debe superar los 40 ° C.



ATENCIÓN

El funcionamiento del bloqueo térmico depende del número de revoluciones. Por ello no deben reducirse las revoluciones.





Instrucciones de manejo

Ventiladores radiales

Motores normales

5 Instrucciones de mantenimiento, cuidado y reparación

En las instrucciones de manejo se describen diversas influencias perjudiciales. Si se evitan éstas, el ventilador KLEIN **no requiere mantenimiento durante su utilización.**

No obstante es necesario cierto **cuidado** ya que puede acumularse polvo. La acumulación de polvo en el motor puede provocar **sobrecalentamiento** y, por consiguiente, **daños en los rodamientos**. Por ello, mantenga limpia la caja del motor.

Los ventiladores defectuosos, que no giren bien o dañados deben enviarse al fabricante para su reparación. Sólo en los talleres de éste se garantizará una reparación correcta y se comprobará su equilibrio.

El ventilador sólo debe ser desmontado por personal cualificado.

ATENCIÓN



Si al proceder al desmontaje se desplazan las bridas antivibración (1) de las aspas se producirá un desequilibrio.

