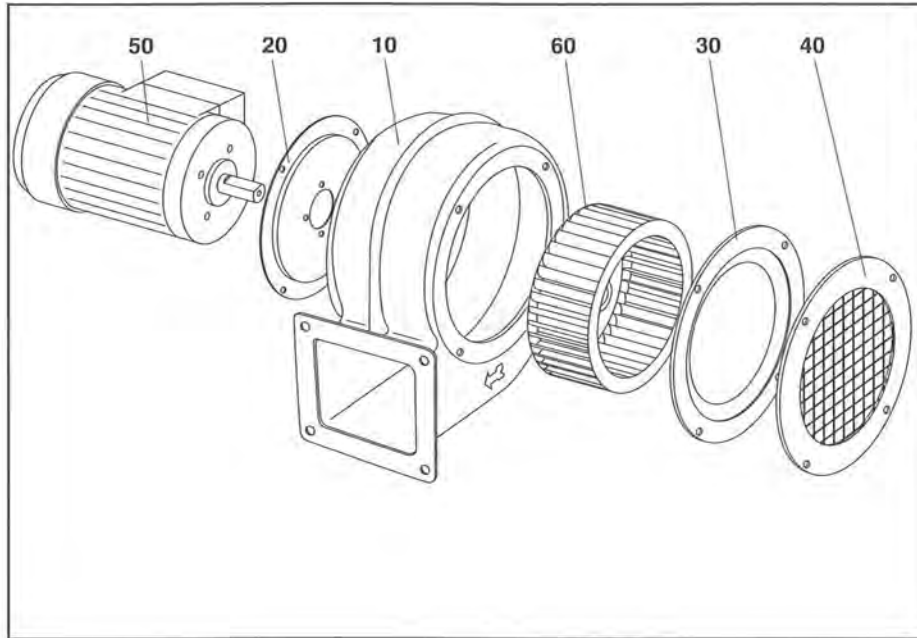




Ersatzteil-Liste

Radial-Ventilatoren
Niederdruck-Ventilator

E.4 Ersatzteil-Liste Niederdruck-Ventilator



Legende Ersatzteil-Liste Niederdruck-Ventilator

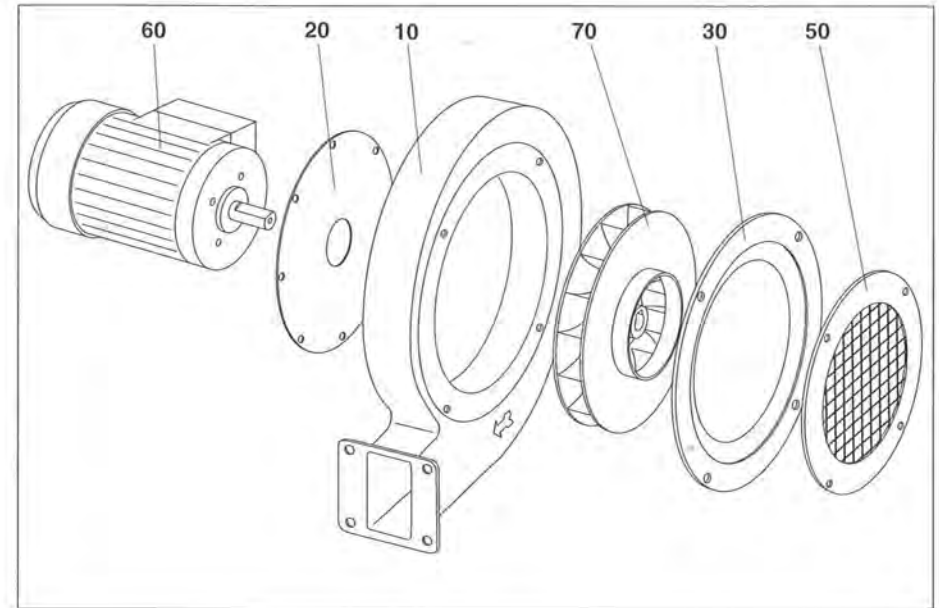
Positions-Nr.	Bezeichnung
10	Gehäuse komplett
20	Motorflansch
30	Ansaugrosette
40	Ansaugschutzgitter
50	Motor komplett
60	Ventilatorrad



Ersatzteil-Liste

Radial-Ventilatoren
Mitteldruck-Ventilator

E.5 Ersatzteil-Liste Mitteldruck-Ventilator



Legende Ersatzteil-Liste Mitteldruck-Ventilator

Positions-Nr.	Bezeichnung
10	Gehäuse komplett
20	Motorflansch
30	Ansaugrosette
50	Ansaugschutzgitter
60	Motor komplett
70	Ventilatorrad

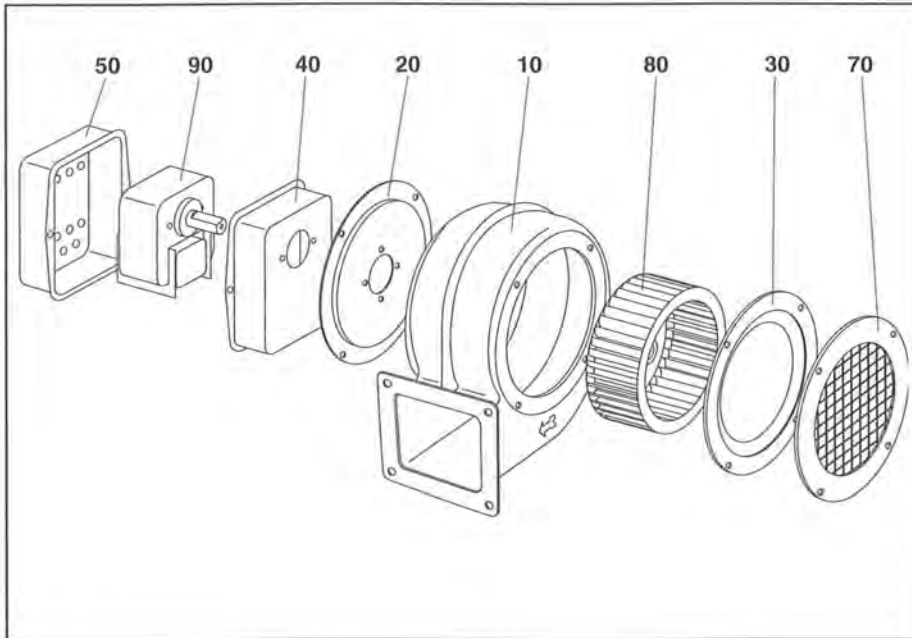


Ersatzteil-Liste

Radial-Ventilatoren

Ventilator B-Reihe

E.6 Ersatzteil-Liste Ventilator B-Reihe



Legende Ersatzteil-Liste Ventilator B-Reihe

Positions-Nr.	Bezeichnung
10	Gehäuse komplett
20	Motorflansch
30	Ansaugrosette
40	Motorgehäusehälfte A
50	Motorgehäusehälfte B
70	Ansaugschutzgitter
80	Ventilatorrad
90	Motor komplett

Radial-Ventilatoren

Ersatzteil-Liste



E Ersatzteil-Liste

E.1 Bestellhinweise für Ersatzteile

Eine eindeutige Identifizierung und Benennung der Teile gewährleistet die Lieferung des richtigen Ersatzteiles.

Um Übermittlungsfehler und umfangreiche Beschreibungen zu vermeiden, nur die in der Ersatzteilliste aufgeführten Bezeichnungen und Nummern angeben.

Die Ersatzteil-Liste beinhaltet folgende Listen:

- E.4 Ersatzteil-Liste Niederdruck-Ventilator
- E.5 Ersatzteil-Liste Mitteldruck-Ventilator
- E.6 Ersatzteil-Liste Ventilator B-Reihe

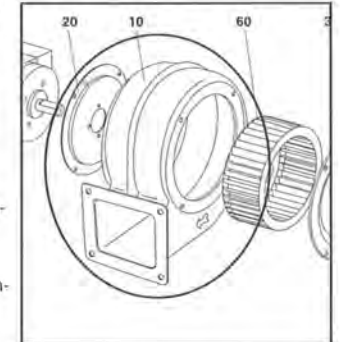
E.2 Bestellbeispiel

Benötigt wird ein Gehäuse, komplett, für einen Niederdruck-Ventilator.

Arbeitsschritte:

- 1) Die zum Ventilator gehörende Ersatzteil-Liste auswählen; im Beispiel ist dies E.4 Ersatzteil-Liste Niederdruck-Ventilator.
- 2) In der Bildarstellung (Explosionszeichnung) die Nummer des benötigten Teils suchen; im Beispiel ist die Positions-Nr. „10“;
- 3) Im Textteil (Legende) der Ersatzteilliste die zur Positions-Nr. zugehörige Bezeichnung ermitteln; im Beispiel lautet die Bezeichnung „Gehäuse komplett“;
- 4) Bei der Bestellung zusätzlich die Bezeichnung und Nummer des Ventilators vom Typenschild angeben.
- 5) Der vollständige Bestelltext lautet z. B.:

**Gehäuse komplett Pos. 10
für DNG 5-12,5 Nr.**



E.3 Bestellanschrift

Richten Sie Ihre Ersatzteilbestellungen an:

Fa. Karl Klein Ventilatorenbau GmbH
Waldstraße 24
D-73773 Aichwald
Tel.: 0711 - 36906-0
Fax: 0711 - 36906-50