

Diese Anleitung

- enthält wichtige Hinweise zum Einsatz des Strombegrenzungsmoduls E82ZJ004 und beschreibt seine Montage.
- ist nur gültig
 - für das Strombegrenzungsmodul E82ZJ004,
 - zusammen mit der Montageanleitung/Betriebsanleitung des jeweiligen Antriebsreglers.

Einsatzbereich

Das Strombegrenzungsmodul E82ZJ004 reduziert den Einschaltstrom des Antriebsreglers. Dadurch können Sie kleinere Netzschütze verwenden.

Das Strombegrenzungsmodul E82ZJ004 ist einsetzbar mit Antriebsreglern, deren Netzstrom für jede Phase ≤ 20 A ist. Für jede Phase ist ein eigenes Strombegrenzungsmodul erforderlich.

Allgemeine Daten und Einsatzbedingungen

Bemessungsstrom	20 A
Einschaltwiderstand bei 25 °C	5 Ω
Schutzart	IP20
Abmessungen (B x H x T)	ca. 43 mm x 91 mm x 60 mm
Montage	auf Hutschiene 35 x 15 oder 35 x 7,5

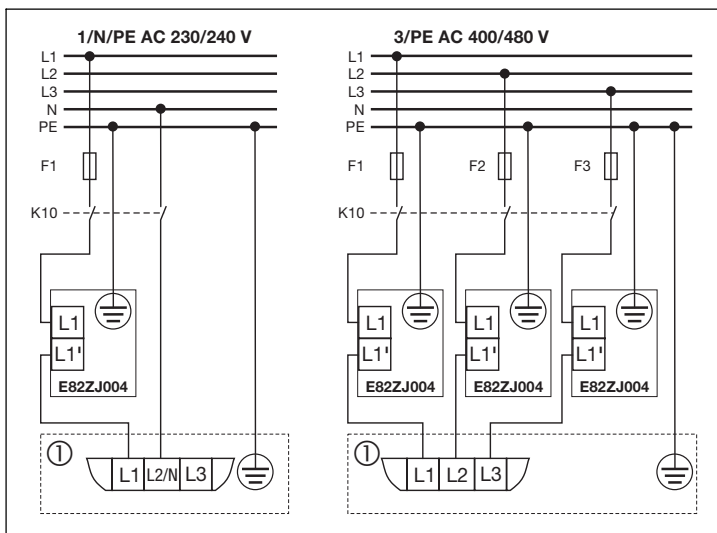
Nationale und regionale Vorschriften beachten (z. B. VDE0113, EN 60204)!



Häufiges **zyklisches** Netzschalten erwärmt das Strombegrenzungsmodul E82ZJ004. Beachten Sie deshalb:

Bei zyklischem Netzschalten mindestens 3 Minuten warten zwischen Ausschalten und Wiedereinschalten. Nur dann ist die Funktion des Strombegrenzungsmoduls sichergestellt!

Prinzipschaltbild



① Lenze-Antriebsregler

These Instructions

- inform about the use of the current limitation module E82ZJ004 and describe how to install them.
- are only valid
 - for the current limitation module E82ZJ004,
 - together with the Mounting Instructions/Operating Instructions of the corresponding controller.

Range of application

The current limitation module E82ZJ004 reduces the switch-on current of the controller. Thus it is possible to use smaller mains contactors.

The current limitation module E82ZJ004 can be used together with drive controllers which use a mains current of ≤ 20 A for every phase. Every phase needs its own current limitation module.

General data and application conditions

Rated current	20 A
Closing resistor at 25 °C	5 Ω
Type of protection	IP20
Dimensions (W x H x D)	approx. 43 mm x 91 mm x 60 mm
Mounting	DIN rails 35 x 15 or 35 x 7.5

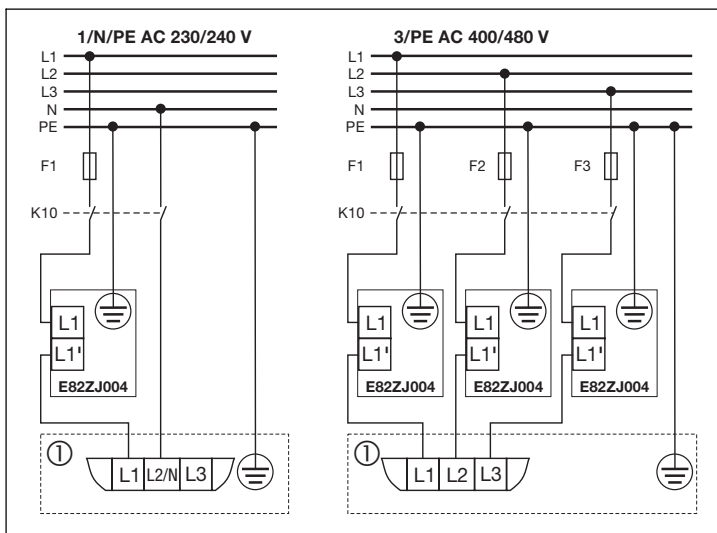
Observe national and regional regulations (e. g. VDE0113, EN 60204)!



Frequent, **cyclic** mains switching heats up the current limitation module E82ZJ004. Therefore, please observe:

With cyclic mains switching, wait at least 3 minutes before you restart the unit. Otherwise the functionality of the current limitation module cannot be ensured!

Diagram



① Lenze controller

Le présent fascicule

- contient des remarques importantes concernant l'utilisation du module de limitation de courant E82ZJ004 et décrit son montage ;
- n'est valable que
 - pour le module de limitation de courant E82ZJ004,
 - conjointement avec les instructions de montage/de mise en service du variateur de vitesse concerné.

Domaine d'utilisation

Le module de limitation de courant E82ZJ004 permet de réduire le courant de démarrage du variateur de vitesse. D'où la possibilité d'utiliser des contacteurs réseau plus petits. Le module de limitation de courant E82ZJ004 peut être utilisé sur des variateurs de vitesse dont le courant réseau pour chaque phase est de ≤ 20 A. Chaque phase nécessite son propre module de limitation de courant.

Caractéristiques générales et conditions ambiantes

Courant nominal	20 A
Résistance de démarrage pour 25 °C	5 Ω
Protection	IP20
Encombrements (L x H x P)	Env. 43 mm x 91 mm x 60 mm
Montage	Sur rail profilé 35 x 15 ou 35 x 7,5

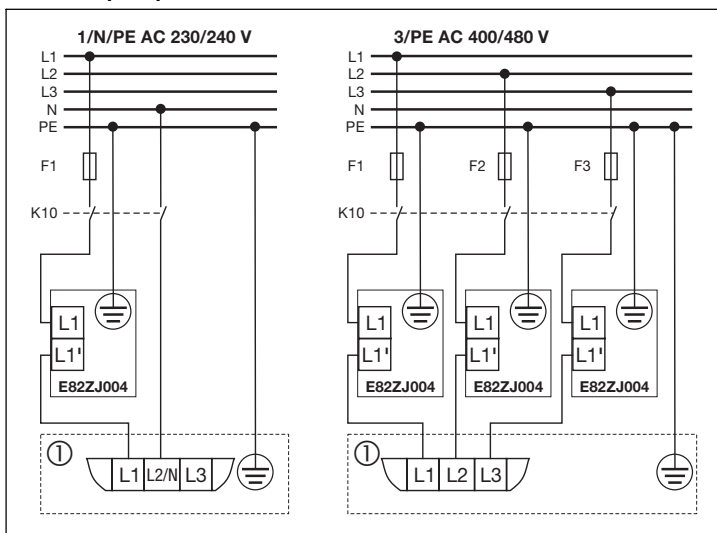
Tenir compte des réglementations nationales et régionales (exemple : VDE0113, EN 60204) !



Des mises sous tension **répétées** entraîneront l'échauffement du module de limitation de courant E82ZJ004. Nota :

En cas de mises sous tension répétées, respecter impérativement une durée de 3 minutes au minimum entre la coupure et la mise sous tension sous risque de supprimer la fonctionnalité du module de limitation de courant.

Schéma de principe



① Variateur Lenze